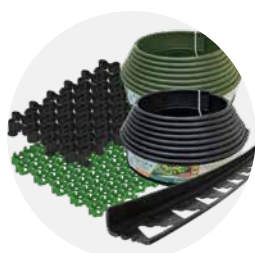




**standartpark®**  
ИНЖЕНЕРНОЕ ОБУСТРОЙСТВО ТЕРРИТОРИИ



## Все для обустройства Вашего дома

Поверхностный водоотвод, Люки  
Подземные инженерные коммуникации, дренаж  
Материалы для благоустройства и ландшафтного дизайна  
Геоматериалы для дорожек и водоемов  
Придверные ковры, грязезащитные системы

S I N C E  
**2000**

## МИССИЯ:

Изменить облик наших домов, дворов, улиц и городов

Мы производим и поставляем комплексные решения для:

- сбора, очистки, отвода воды,
- инженерного оснащения зданий и искусственных сооружений,
- благоустройства территорий для объектов дорожно-транспортной инфраструктуры, промышленного, гражданского и коттеджного строительства.

Мы находимся рядом с клиентами, обеспечивая актуальные и удобные форматы взаимодействия, предоставляя техническую и сервисную поддержку на всем жизненном цикле решений.

## СТАНДАРТПАРК СЕГОДНЯ

Торгово-производственная международная Компания «Стандартпарк» с 2000 года работает в сфере сбора, очистки, отвода воды, инженерного оснащения зданий, искусственных сооружений и благоустройства территории.



Россия, Беларусь, Казахстан, Узбекистан

более **450** сотрудников

более **20** товарных направлений, 10 под собственными торговыми марками



**ПЕРВЫЙ ПРОИЗВОДИТЕЛЬ СИСТЕМ ПОВЕРХНОСТНОГО ВОДООТВОДА В РОССИИ**



5 Производственных предприятий



25 Торговых представительств



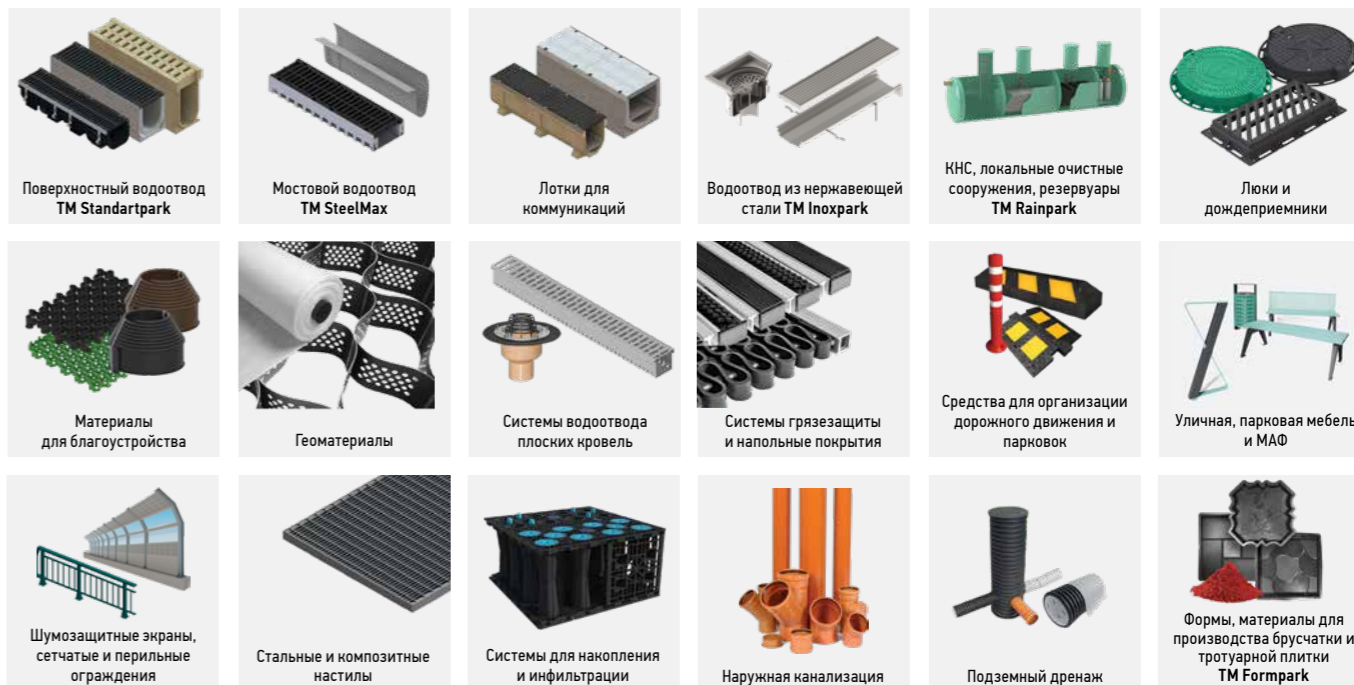
Конструкторское бюро



Проектная служба



## АССОРТИМЕНТ ТОРГОВО-ИНЖИНИРИНГОВОЙ СЕТИ «СТАНДАРТПАРК»



## СОДЕРЖАНИЕ

## ПОВЕРХНОСТНЫЙ ВОДООТВОД

СЕРИЯ S'PARK	6
СЕРИЯ BASIC	8
СЕРИЯ DRIVE	18
СЕРИЯ OPEN SLOT	42
ЩЕЛЕВЫЕ НАСАДКИ SLIM DRAIN	52
	54

## РЕКОМЕНДАЦИИ ПО МОНТАЖУ

РАСЧЕТ КОМПЛЕКТУЮЩИХ - ГЕРМЕТИК	58
	65

## ПОДЗЕМНЫЙ ДРЕНАЖ

ДРЕНАЖНЫЕ ТРУБЫ	66
ТРУБЫ ДЛЯ НАРУЖНОЙ КАНАЛИЗАЦИИ	66
КОЛОДЦЫ	67
ДОЖДЕПРИЕМНИК-ОБРАМЛЕНИЕ И ЛЮК РЕВИЗИОННЫЙ	67

## ГАЗОННАЯ И ГРАВИЙНАЯ РЕШЕТКА

БОРДЮРЫ	68
	70

## БОРДЮРЫ ДЛЯ КЛУМБ «КАНТА»

БОРДЮР «КАМЕШКИ»	70
БОРДЮР ПЛАСТИКОВЫЙ ЛАНДШАФТНЫЙ	74
БОРДЮР «NEW FIX» ДЛЯ САДОВЫХ ДОРОЖЕК	75
	77

## ГЕОМАТЕРИАЛЫ

ГЕОТЕКСТИЛЬ	78
ГЕОРЕШЕТКА ПОЛИМЕРНАЯ ОБЪЕМНАЯ	78
	80

## ЛЮКИ

ПЛАСТИКОВЫЕ ЛЮКИ	81
ЧУГУННЫЕ ЛЮКИ	82

## СИСТЕМЫ ЗАЩИТЫ ПОМЕЩЕНИЙ ОТ УЛИЧНОЙ ГРЯЗИ

ПРИДВЕРНЫЕ РЕШЕТКИ STANDARTPARK	84
ПРИДВЕРНЫЕ РЕШЕТКИ РЕСПЕКТ	85
ВОРСОВЫЕ ПОКРЫТИЯ	86
СТАЛЬНЫЕ РЕШЕТКИ, ПОДДОНЫ	87
	89

**Зеленая экопарковка**

Газонная решетка позволит Вам создать оригинальную вечнозеленую парковку для Вашего автомобиля. При укладке решетки рекомендуем использовать геотекстиль >> 70

**Стильные садовые дорожки**

Геотекстиль препятствует появлению на поверхности дорожки впадин, бугров и неровностей, позволяет равномерно перераспределить нагрузку. Прокладывается между грунтом и гравийной подсыпкой >> 80

**Обрамление ваших клумб**

Садовый бордюр «Кантри» позволит создать клумбы любой формы, организовать полив без дополнительных труб >> 72

**Доступ к коммуникациям**

Пластиковые или чугунные люки позволят выгодно декорировать или замаскировать колодцы на Вашем участке >> 83

**Чистота Вашего дома**

Системы защиты помещений от грязи позволяют сохранить ваш дом в чистоте даже после долгих прогулок на природе >> 80

**Сбор и отвод воды с участка**

Лотки с решетками различного дизайна соберут воду с большой площади, помогут избежать образования луж и защитить участок и подвал от затопления >> 8

**Точечный сбор воды**

Дождеприемники станут идеальным продолжением водосточной системы, отводя воду с крыши в систему ливневой канализации >> 18

**Соединения в единое целое**

Канализационные и дренажные трубы соединят все элементы системы и дополнят ее необходимыми функциями >> 68

**Обустройство садовых дорожек**

Тротуарный бордюр позволит легко создать надежное обрамление для участков, вымощенных тротуарной плиткой >> 79

**Идеальный водоем**

Геотекстиль и геомембрана помогут его создать. >> 80

## Типы поверхностного водоотвода

**Линейный водоотвод** применяется для сбора талых и дождевых вод со значительной площади



Линейный и точечный водоотводы применяются в системе ливневой канализации, дополняя друг друга своим функциональным предназначением.

**Лотки линейного водоотвода** собирают и отводят воду с протяженных поверхностей, тем самым обеспечивают сохранность дорожного покрытия, фундаментов.

**Точечный водоотвод** применяется для локального сбора талых и дождевых вод



**Точечный водоотвод** выполняет либо функцию локального сбора воды, в случае если вертикальная планировка объекта не позволяет отвести воду лотками, либо – ревизионного колодца, который обеспечивает доступ к закрытым сетям канализационных труб, выполняет функцию пескоуловителя. Также система точечного водоотвода активно применяется при сборе дождевой воды, поступающей в дождеприемник по водосточным трубам.

### Обозначения продукции поверхностного водоотвода

XX-XX.XX.XX-XX      Пример: ЛВ-07.09.09-ПП  
 1 2 3 4 5                      1 2 3 4 5

- Тип изделия**  
 ЛВ – лоток водоотводный  
 ПУ – пескоуловитель  
 ПУС – пескоуловитель секционный  
 РВ – решетка водоприемная  
 ДП – дождеприемник (односекционный)  
 ДК – дождеприемный колодец  
 БВ – бокс водосточный
- Гидравлическое сечение**  
 10 - DN100  
 15 - DN150  
 20 - DN200  
 30 - DN300  
 50 - DN500
- Ширина в см (округленных до целого)**
- Высота в см (округленных до целого)**
- Материал**  
 Б – бетон  
 П – полимербетон  
 ПП – пластик  
 ВЧ – высокопрочный чугун  
 ВЧ оц. – высокопрочный оцинкованный чугун  
 СЧ – серый чугун  
 ОС – оцинкованная сталь  
 НС – нержавеющая сталь

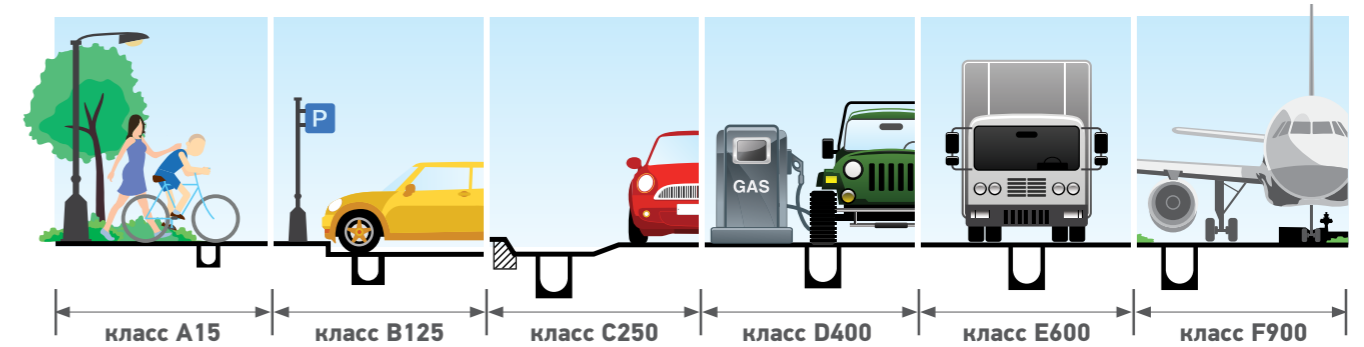
**PolyMax®** – лотки, пескоуловители, дождеприемные колодцы из пластика. Системы водоотвода из пластика являются самым массовым решением в коттеджно-малозэтажном строительстве, включают в себя, как экономичные решения S'park, так и профессиональные элементы для более требовательного заказчика. Системы водоотвода из пластика принципиально отличаются от других материалов малым весом, что позволяет существенно сократить транспортные затраты, а также упростить, ускорить и удешевить установку лотков, поскольку из-за малого веса она не требует механизации.

**BetoMax®** – лотки, пескоуловители, дождеприемные колодцы из фибробетона. Линейка BetoMax включает в себя наиболее широкий список номенклатур по ширине, высоте, классу нагрузки. Также преимуществом фибробетонных лотков является возможность создания искусственного уклона за счет разницы высот изделий.

**CompoMax® PREMIUM** – лотки, пескоуловители, дождеприемные колодцы из полимербетона. Принципиальным отличием этих систем является использование в процессе производства изделий полиэфирной смолы. Композитное связующее влияет на улучшение таких характеристик как вес, морозостойкость, водопоглощение, химостойкость.

Для коттеджного и малозэтажного строительства системы поверхностного водоотвода из полимербетона являются премиальной линейкой продукции. Они подходят для заказчиков с повышенными требованиями к качеству и долговечности материала, а также для тех, кто хочет подчеркнуть свой статус и особенности примененных при строительстве материалов.

## КЛАССЫ НАГРУЗОК И ОБЛАСТИ ПРИМЕНЕНИЯ ПРОДУКЦИИ



### Серии продукции TM Standartpark

В зависимости от области применения, вся продукция для поверхностного водоотвода делится на четыре серии:

**Серия S'park**  
 Для пешеходных зон и велосипедных дорожек, идеально подходят для частного и коттеджного строительства.

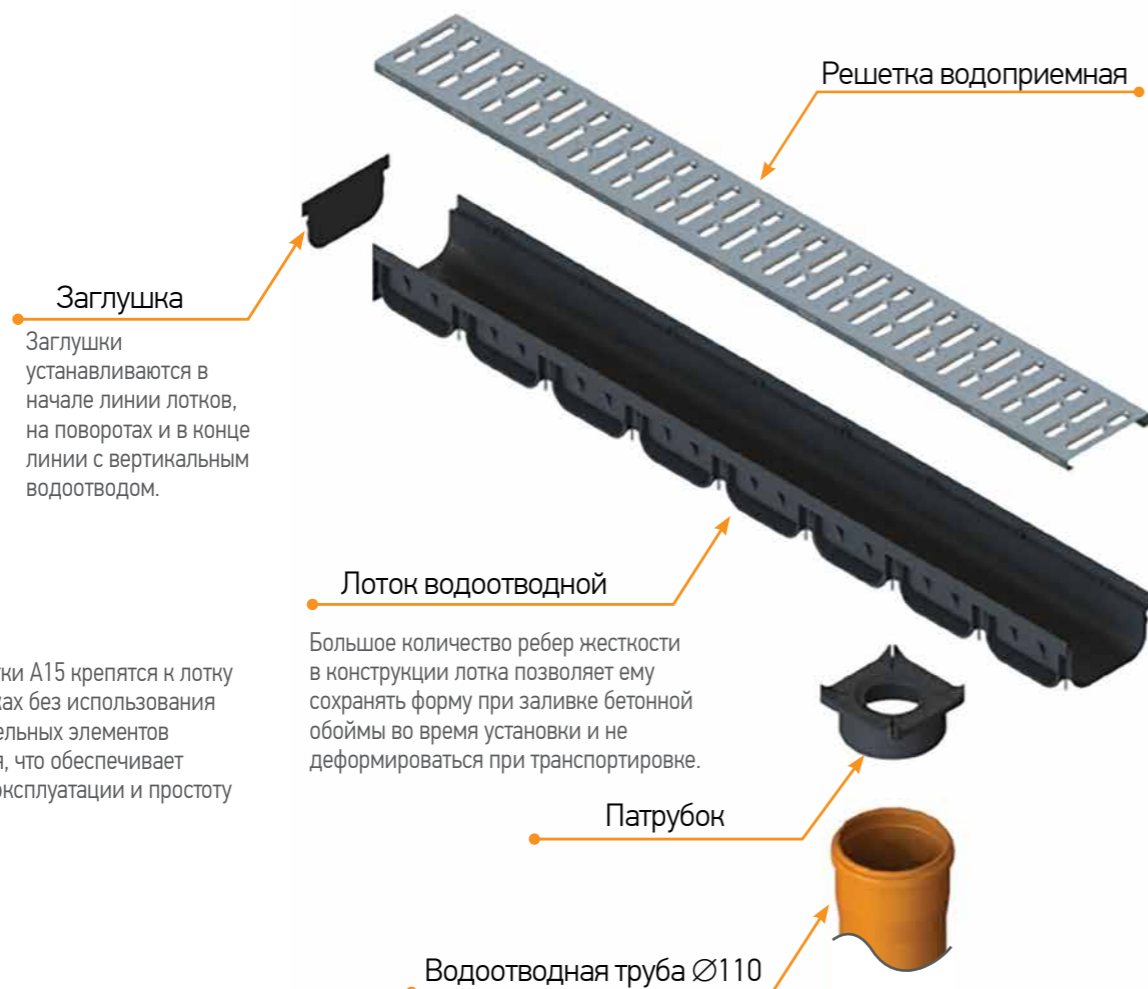
**Серия Basic**  
 Для небольших нагрузок, класса А 15 - С 250. Идеальна для коттеджного и малозэтажного строительства.

**Серия Drive**  
 Для нагрузок класса С 250 - Е 600. Оптимальное сочетание технологичного дизайна, цены и выполняемых функций для АЗС, паркингов, въездов в частные гаражи.

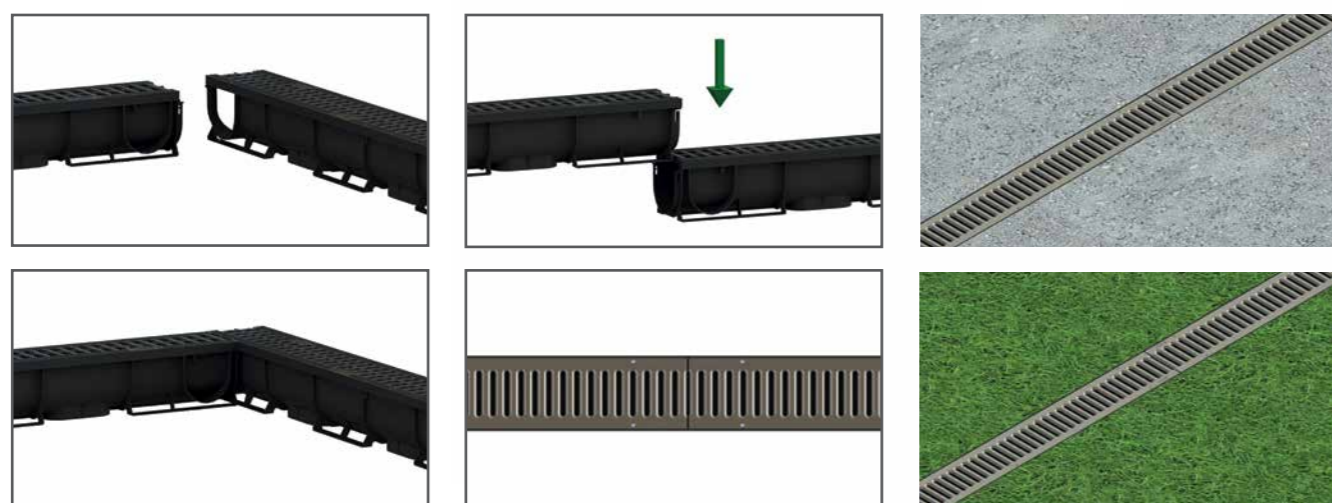
**Серия MAX**  
 Продукция для повышенных нагрузок до класса F 900: для проездов большегрузного транспорта.

Серия S'park		Группа 1 (как минимум класс А15)	Зоны движения, предназначенные исключительно для пользования пешеходами и велосипедистами.
		Группа 2 (как минимум класс В125)	Пешеходные дорожки, закрытые для движения транспорта; открытые площадки для парковки легковых машин.
Серия Basic		Группа 3 (как минимум класс С250)	Зоны бордюров и обочины автомобильной дороги, не предназначенные для движения.
		Группа 4 (как минимум класс D400)	Полосы движения на автомобильных дорогах, боковые полосы, а также места стоянок автотранспорта, на которых разрешено движение всех видов транспортных средств.
Серия Drive		Группа 5 (как минимум класс E600)	Поверхности, на которые оказывается высокая нагрузка колесами транспорта, например, разделительные полосы, островки безопасности, обочины на автомобильных дорогах разных категорий.
		Группа 6 (класс F900)	Поверхности, на которые оказывается особенно высокая нагрузка колесами транспортных средств.

# ЛИНЕЙНЫЙ ВОДООТВОД СЕРИЯ S'PARK



! Все решетки А15 крепятся к лотку на защелках без использования дополнительных элементов крепления, что обеспечивает удобство эксплуатации и простоту монтажа.

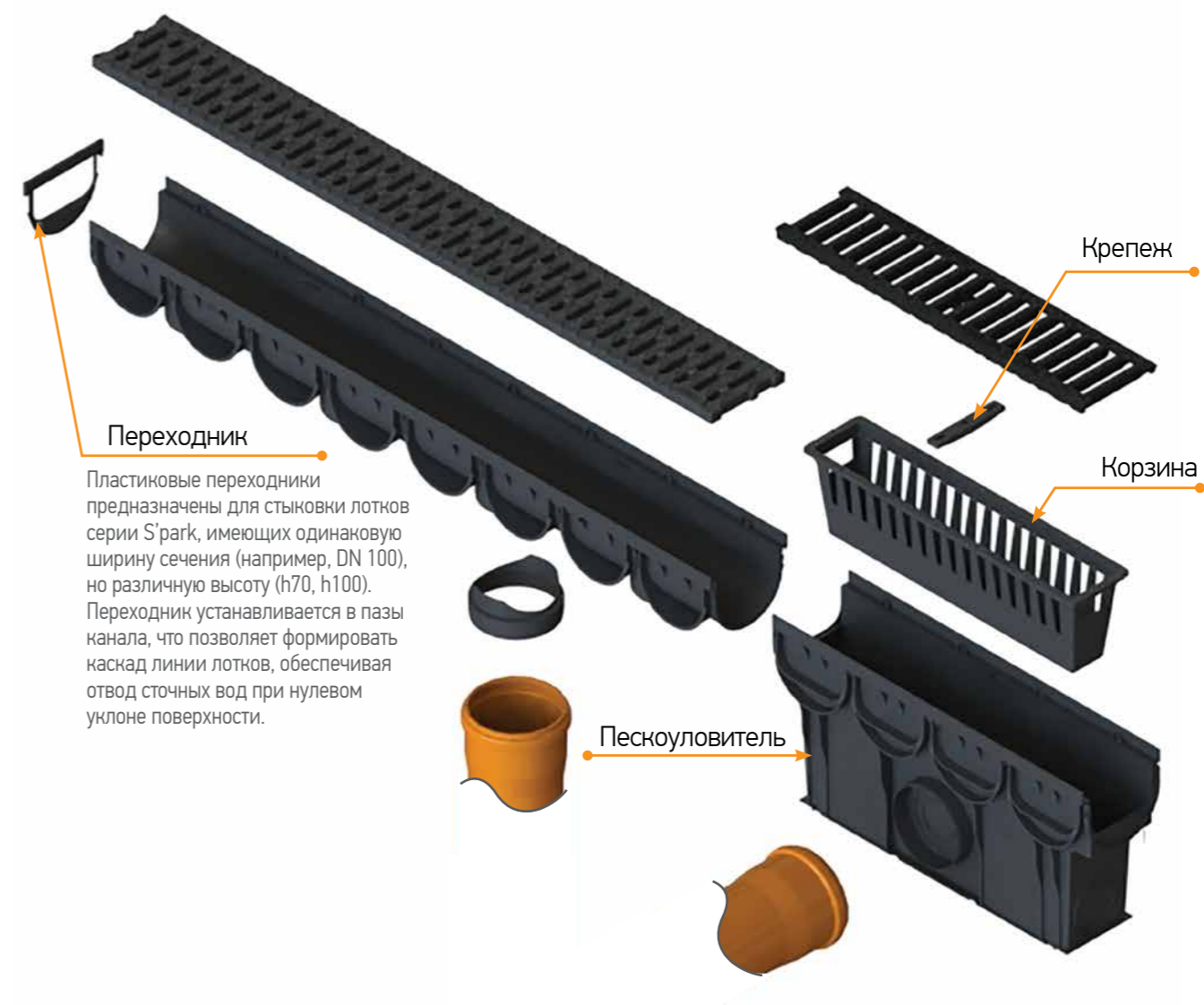


## КОНСТРУКТОР ВОДООТВОДА ДЛЯ ЧАСТНОГО ДОМА

Лотки серии S'park предназначены для пешеходных зон и велосипедных дорожек с малой интенсивностью, идеально подходят для частного и коттеджного строительства. Главный «плюс» пластиковых лотков - простота установки.



! Систему можно собрать без применения дождеприемника, для этого линия закрывается заглушками с двух сторон и к лотку снизу / сбоку / через заглушку подключается водоотводная труба.



## Серия S'park DN 70



### Комплектующие серии S'park DN 70

артикул	лоток	дождеборник	заглушка	патрубок
088011-М		083720	6822	6827-1
088081-М				

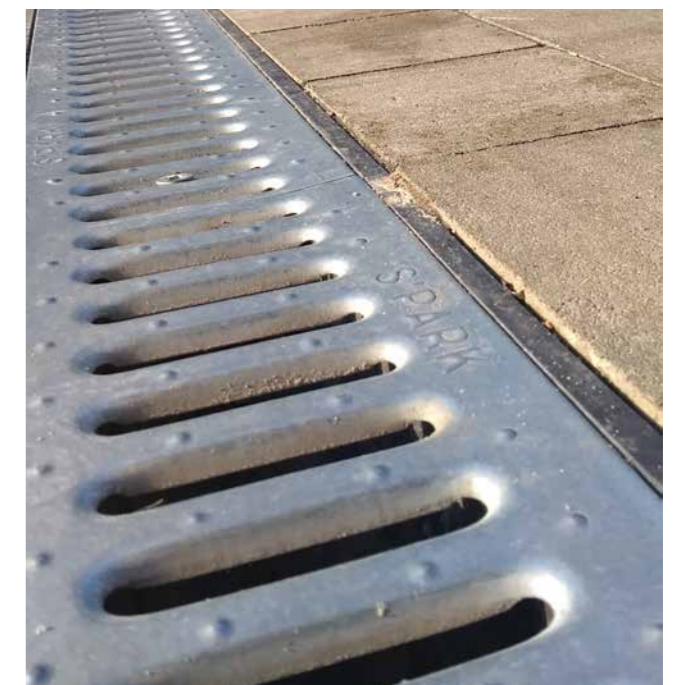
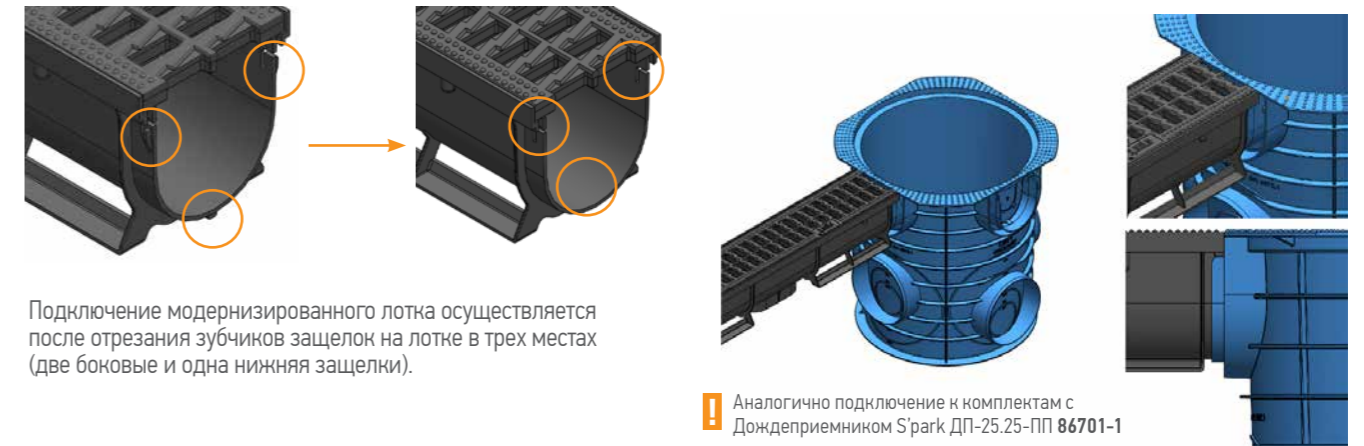
## КОМПЛЕКТЫ СЕРИЯ POLYMAX® S'PARK DN 70

артикул	наименование	класс нагрузки	длина, мм	ширина, мм	высота, мм	вес, кг	кол-во на паллете, шт.
088011-М	Лоток водоотводный S'park ЛВ-07.09.09-ПП пластиковый с решеткой штампованной стальной кл.А (к-т)	A 15	1000	90	90	0,8	273
088081-М	Лоток водоотводный S'park ЛВ-07.09.09-ПП пластиковый с решеткой пластиковой кл.А (к-т)	A 15	1000	90	90	0,8	273

артикул	наименование	артикул	наименование
6822	Заглушка S'park ЗЛВ-07.09.09-ПП	6827-1	Патрубок S'park ПАЛВ-07.09.09-ПП

### Особенности подключения к точкам сброса дождеборника S'park ДС-25-ПП-круг. 8372



## Серия S'park DN 100

Комплект пластикового лотка с пластиковой щелевой решеткой, кл А15

Комплект пластикового лотка с пластиковой щелевой решеткой, кл А15  
*Комплект серого цвета*

Комплект пластикового лотка со стальной оцинкованной щелевой решеткой

Торцевая заглушка пластиковая с пазами

Комплект пластикового лотка с чугунной щелевой решеткой, кл А15

Вставка защитная (паук)

Торцевая заглушка пластиковая

Комплект пластикового лотка с пластиковой щелевой решеткой, кл А15

Комплект пластикового лотка со стальной оцинкованной щелевой решеткой

Переходник для подключения лотков S'Park DN100 H70

Комплект пластикового лотка с чугунной щелевой решеткой, кл А15

Комплект пластикового лотка с чугунной щелевой решеткой, кл С 250

**s'park 2**

Комплект пескоуловителя с пластиковой решеткой и корзиной, кл А

Торцевая заглушка пластиковая с замками

Патрубок с отводом, Ø100

**s'park 3**

Переходник для подключения лотков S'Park 3

Дождесборник пластиковый с корзиной

Патрубок с отводом, Ø 100

## Лотки пластиковые серия PolyMax® S'park DN 100



### Комплектующие серии S'park DN 100

артикул	лоток	заглушка	переходник	пескоуловитель	дождесборник/ дождеприемник/	другое
0881011	<b>s'park 2</b>	6821/2	6828	0888011	083720-1	6825
08818		6821/1		0888081		6823
08818-C		682109				
088031					8270	
088201	<b>s'park 3</b>	682909	6824	0888031		6827
088208				0888033		
088203		6829	6829			
0882033						

**!** Надставка предназначена для использования дождеприемника PolyMax Basic 300x300 в качестве пескоуловителя, для пластиковых лотков S'Park DN100.

**!** Вырезается самостоятельно

## КОМПЛЕКТЫ СЕРИЯ POLYMAX® S'PARK DN 100

артикул	наименование	класс нагрузки	длина, мм	ширина, мм	высота, мм	вес, кг	кол-во на паллете, шт.
0881011	Лоток водоотводный S'park ЛВ-10.14.07-ПП пластиковый с решеткой стальной оцинкованной (к-т)	-	1000	125	70	1,7	225
08818	Лоток водоотводный S'park ЛВ-10.14.07-ПП пластиковый с решеткой пластиковой кл. А (к-т)	A 15	1000	125	70	1,2	225
08818-С	Лоток водоотводный S'park ЛВ-10.14.07-ПП пластиковый серый с решеткой пластиковой кл. А (к-т)	A 15	1000	125	70	1,2	225
088031	Лоток водоотводный S'park ЛВ-10.14.07-ПП пластиковый с решеткой щелевой чугунной кл. А (к-т)	A 15	1000	125	70	3,6	225
088201	Лоток водоотводный S'park ЛВ-10.14.10-ПП пластиковый с решеткой стальной оцинкованной (к-т)	-	1000	130	100	2,0	189
088208	Лоток водоотводный S'park ЛВ-10.14.10-ПП пластиковый с решеткой пластиковой кл. А (к-т)	A 15	1000	130	100	1,46	189
088203	Лоток водоотводный S'park ЛВ-10.14.10-ПП пластиковый с решеткой щелевой чугунной кл. А (к-т)	A 15	1000	130	100	4,0	189
0882033	Лоток водоотводный S'park ЛВ-10.14.10-ПП пластиковый с решеткой щелевой чугунной кл. С (к-т)	C 250	1000	130	100	5,6	189

### Комплекующие серии S'park DN100 - Пескоуловители

0888081	Пескоуловитель S'park ПУ-10.14.25-ПП с решеткой пластиковой кл. А (к-т)	A15	500	125	250	1,56	128
0888011	Пескоуловитель S'park ПВ-10.14.25-ПП пластиковый с решеткой штампованной стальной оцинкованной кл. А (к-т)	-	500	125	250	1,83	128
0888031	Пескоуловитель S'park ПУ-10.14.25-ПП с решеткой чугунной щель ВЧ кл. А (к-т)	A15	500	125	250	2,95	128
0888033	Пескоуловитель S'park ПУ-10.14.25-ПП с решеткой чугунной щель ВЧ кл. С (к-т)	C250	500	125	250	3,35	128

артикул	наименование
6821/1	Заглушка S'park ЗЛВ-10.14.07-ПП 6821/1
6821/2	Заглушка S'park ЗЛВ-10.14.07-ПП
6829	Переходник /Заглушка торцевая S'park ЗЛВ-10.14.10-ПП
6828	Переходник S'park ПЛВ-10.14/ДС-25-ПП
6824	Переходник S'park ПЛВ-10.14.10/ДС(ДП)-25-ПП

артикул	наименование
6825	Патрубок S'park ПАЛВ-10.14.07-ПП
6823	Вставка S'park ВЗ-10.14.07-ПП
6827	Патрубок S'park ПАЛВ-10.14.10-ПП
6826	Крепеж пластиковый S'park КЛВ-10-ПП
682109	Заглушка с выпуском S'park ЗВЛВ-10.14.07-ПП
682909	Заглушка с выпуском S'park ЗВЛВ-10.14.10-ПП



## ТОЧЕЧНЫЙ ВОДООТВОД СЕРИЯ S'PARK



### Серия S'park



Комплект пластикового дождеборника с пластиковой решеткой и корзиной, кл А

- !** Дождеприемник и дождеборник S'park соединяются:
- с помощью переходника (арт. 6800/5-7) с пластиковыми лотками DN 100, серии Basic (арт. 8020-М, 8010-М и 8050-М)
  - напрямую с пластиковыми лотками S'park 1
  - с помощью переходника (арт. 6828) с лотками S'park 2
  - с помощью переходника (арт. 6824) с лотками S'park 3



### Комплекующие серии S'park

артикул	дождеборник	корзина
083720-1		8362-М 

артикул	наименование	класс нагрузки	длина, мм	ширина, мм	высота, мм	вес, кг	кол-во на паллете, шт.
083720-1	Дождеборник S'park ДС-25-ПП пластиковый круглый с решеткой пластиковой кл. А (комплект)	A 15	327	283	312	1,13	72
0867011-1	Дождеприемник S'park ДП-25.25-ПП с с решеткой стальной оцинкованной (комплект)	-	266	250	246	1,5	128
08670811-1	Дождеприемник S'park ДП-25.25-ПП пластиковый с решеткой щелевой пластиковой (комплект)	-	266	250	246	1,3	128
08670311-1	Дождеприемник S'park ДП-25.25-ПП пластиковый с решеткой щелевой чугунной (комплект)	A 15	266	250	246	2,8	128
08670814-1	Дождеприемник S'park ДП-25.25-ПП пластиковый с решеткой ячеистой пластиковой (комплект)	A 15	266	250	246	1,6	128



# ЛИНЕЙНЫЙ ВОДООТВОД СЕРИЯ BASIC

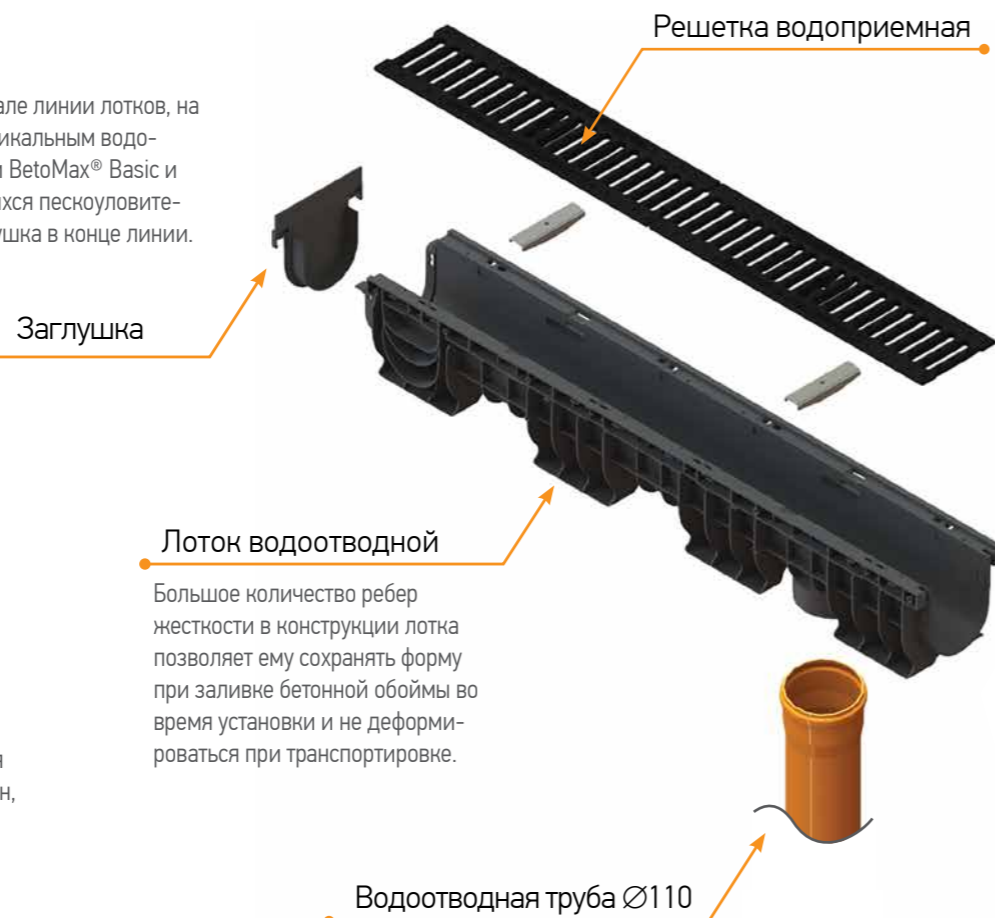


Заглушки устанавливаются в начале линии лотков, на поворотах и в конце линии с вертикальным водоотводом. Для линий лотков серии BetoMax® Basic и ComproMax® Basic, заканчивающихся пескоуловителем, также устанавливается заглушка в конце линии.



### Оптимальный выбор

Лотки серии Basic выполняются из трех видов материалов: бетон, полимербетон и пластик.



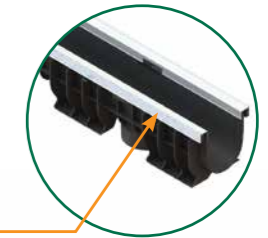
### Лоток водоотводной

Большое количество ребер жесткости в конструкции лотка позволяет ему сохранять форму при заливке бетонной облоймы во время установки и не деформироваться при транспортировке.



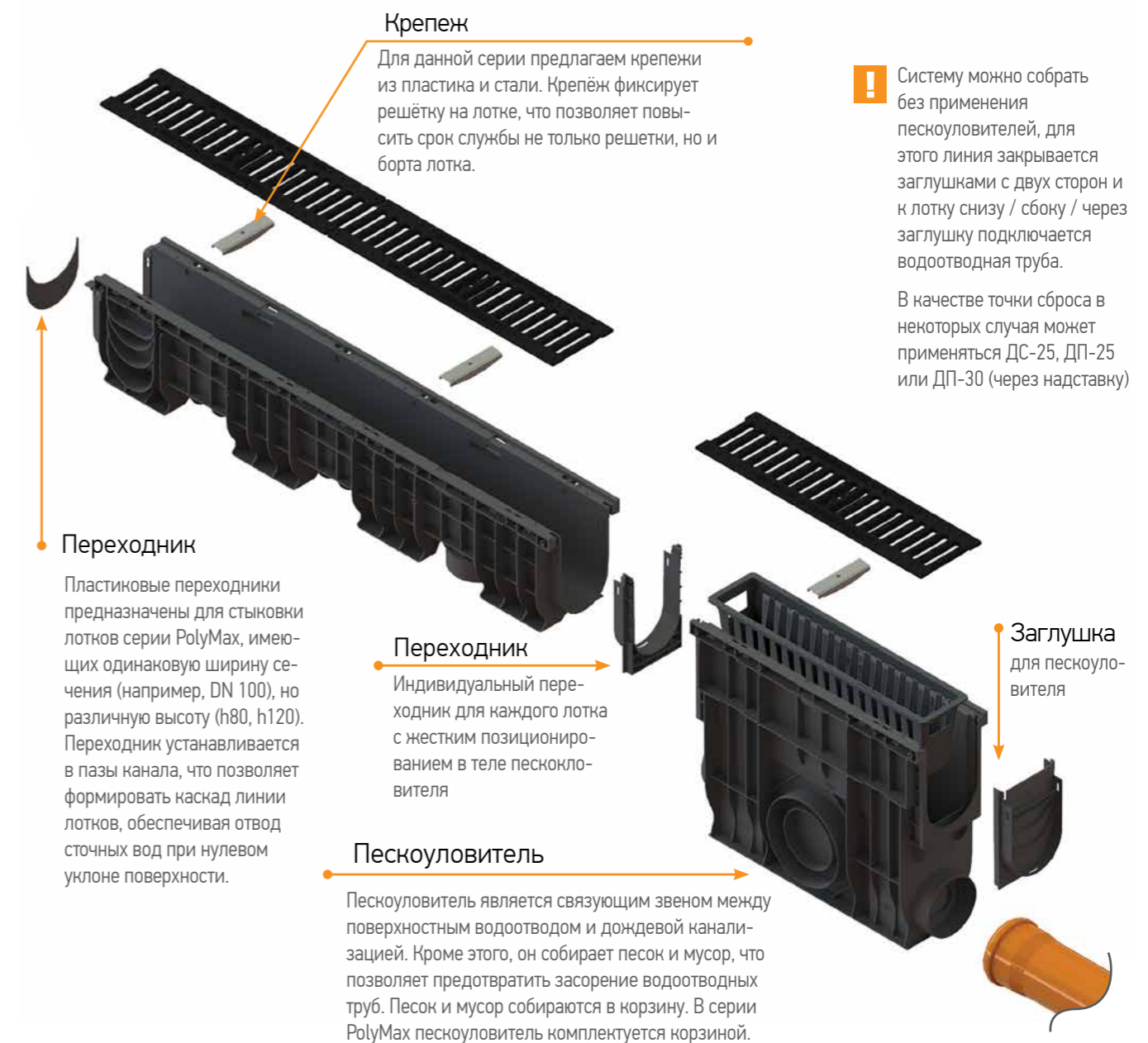
Возникают ситуации, когда невозможно создать желаемый уклон с помощью поверхности, но при этом поверхностный водоотвод необходим и должен надёжно функционировать. Для этого лотки могут быть разных высот, позволяющих при установке создавать так называемый «каскад», то есть перепад высот, с помощью которого вода через пескоуловитель будет течь в дождевую канализацию.

Системы линейного водоотвода серии Basic состоят из бетонных, полимербетонных или пластиковых лотков водоотвода и пескоуловителей, которые закрываются сверху соответствующими решетками (пластиковыми, стальными, чугунными, медными или нержавеющими). Ширина гидравлического сечения (100-500 мм), материалы каналов и защитных решеток определяют класс нагрузки и область применения элементов линейного водоотвода.



### Усиливающие насадки

Все лотки могут быть усилены стальными насадками. Усиливающие насадки являются дополнительным конструктивным элементом для опирания водоприемных решеток на стенки лотка. Серия PolyMax® Basic комплектуется насадками на производстве под заказ.



### Крепеж

Для данной серии предлагаем крепежи из пластика и стали. Крепеж фиксирует решётку на лотке, что позволяет повысить срок службы не только решетки, но и борта лотка.

**!** Систему можно собрать без применения пескоуловителей, для этого линия закрывается заглушками с двух сторон и к лотку снизу / сбоку / через заглушку подключается водоотводная труба.

В качестве точки сброса в некоторых случаях может применяться ДС-25, ДП-25 или ДП-30 (через надставку)

### Переходник

Пластиковые переходники предназначены для стыковки лотков серии PolyMax, имеющих одинаковую ширину сечения (например, DN 100), но различную высоту (h80, h120). Переходник устанавливается в пазы канала, что позволяет формировать каскад линии лотков, обеспечивая отвод сточных вод при нулевом уклоне поверхности.

### Переходник

Индивидуальный переходник для каждого лотка с жестким позиционированием в теле пескоуловителя

### Пескоуловитель

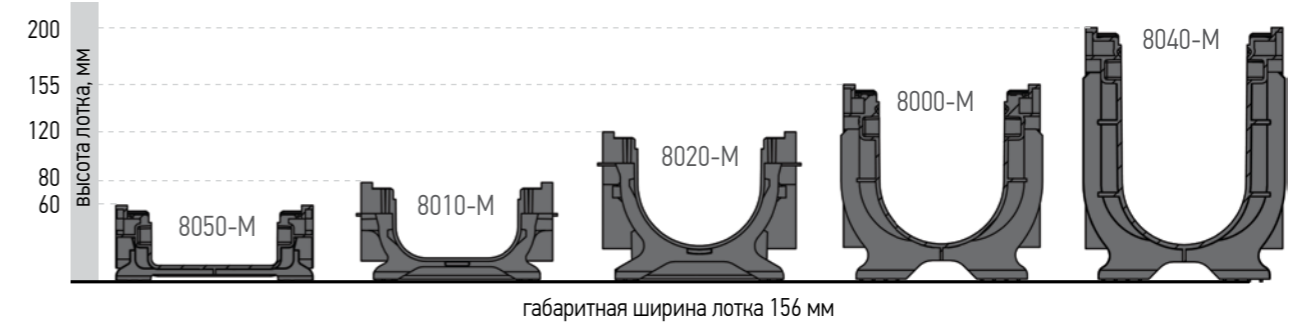
Пескоуловитель является связующим звеном между поверхностным водоотводом и дождевой канализацией. Кроме этого, он собирает песок и мусор, что позволяет предотвратить засорение водоотводных труб. Песок и мусор собираются в корзину. В серии PolyMax пескоуловитель комплектуется корзиной.

## Серия Basic DN 100

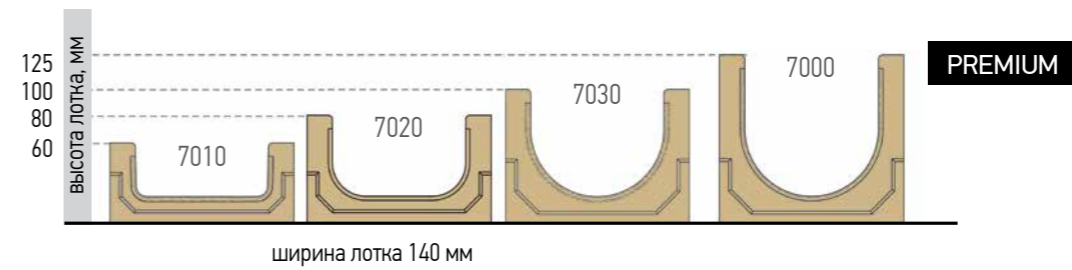
- Решетка пластиковая щелевая, кл А15
- Решетка чугунная щелевая, кл С250  
*Могут изготавливаться с покрытием горячий цинк*
- Решетка чугунная ячеистая, кл С250  
*Могут изготавливаться с покрытием горячий цинк*
- Решетка чугунная щелевая «Волна», кл С250
- Решетка чугунная ячеистая «Safe», кл С250
- Решетка стальная оцинкованная щелевая, кл А15
- Решетка стальная оцинкованная ячеистая [33x33], кл А15
- Решетка стальная оцинкованная ячеистая [33x11], кл А15
- Крепеж
- Усиливающие насадки  
**!** Лотки по умолчанию могут использоваться без насадок. Усиливающие насадки являются дополнительным конструктивным элементом для опирания водоприемных решеток на стенки лотка. Серия PolyMax® Basic комплектуется насадками на производстве под заказ.
- Торцевая заглушка
- Лоток
- Вертикальный отвод  
*В конструкции лотка предусмотрен отвод Ø110 мм*

PolyMax®  
CompoMax® PREMIUM  
BetoMax®

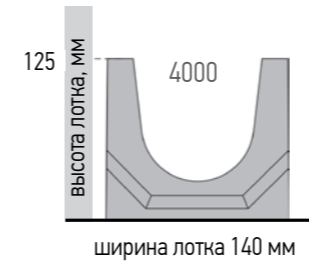
### Лотки пластиковые серия PolyMax® Basic DN 100



### Лотки полимербетонные серия CompoMax® Basic DN 100



### Лотки бетонные серия BetoMax® Basic DN 100



### Классы нагрузки Комплектующие серии Basic DN 100 - Водоприемные решетки и насадки

Классы нагрузки	Комплектующие серии Basic DN 100 - Водоприемные решетки и насадки					
A 15	Пластик арт. 20801	Сталь арт. 2010/ 20101	Нерж. сталь арт. 2090/ 20901	Медь арт. 2060/ 20601	Сталь арт. 202026	Сталь арт. 2020
	Пластик арт. 208019	Сталь крышка арт. 2019 /20191	Сталь арт. 201019			
C250	Чугун арт. 20303	Чугун арт. 203032	Чугун арт. 20403	Чугун арт. 20403-Safe	Чугун арт. 2030351	Чугун арт. 283031

Решетка пластиковая щелевая, кл А15

Решетка чугунная щелевая, кл С250  
*Могут изготавливаться с покрытием горячий цинк*

Решетка чугунная ячеистая, кл С250  
*Могут изготавливаться с покрытием горячий цинк*

Решетка чугунная щелевая «Волна», кл С250

Решетка чугунная ячеистая «Safe», кл С250

Решетка стальная оцинкованная щелевая, кл А15

Решетка стальная оцинкованная ячеистая [33x33], кл А15

Решетка стальная оцинкованная ячеистая [33x11], кл А15

Крепеж

Усиливающие насадки

Корзина

Пескоуловитель

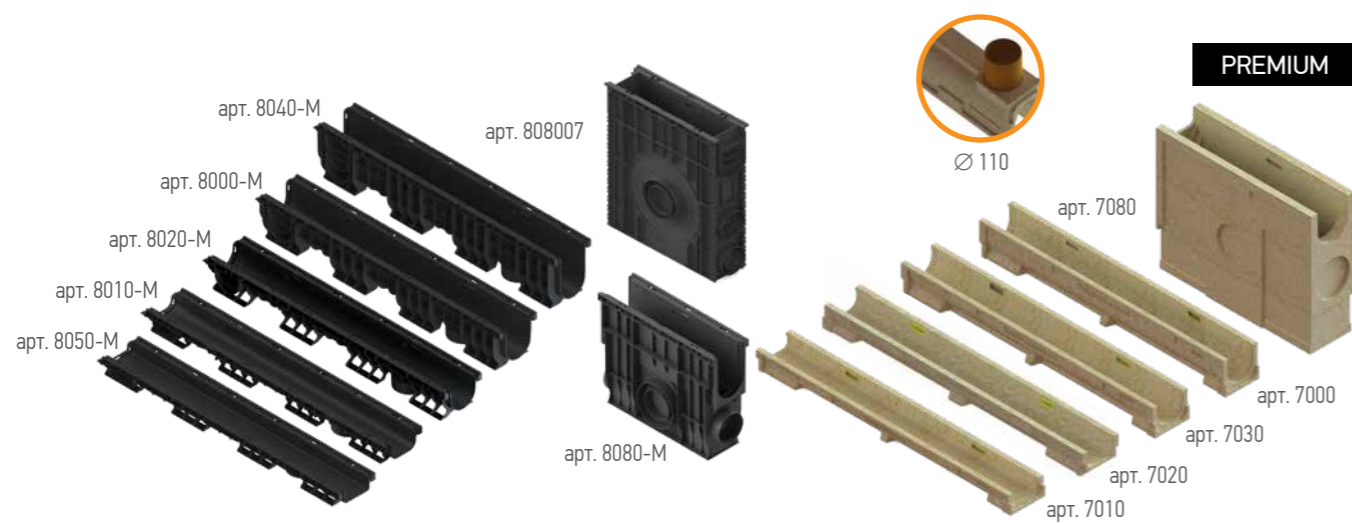
**BetoMax®** **CompoMax®** **PolyMax®**

**PREMIUM**

**Наращивание высоты**  
Высота наращивается методом наставки секций друг на друга. Также есть возможность использовать половину высоты изделия.

Комплектующие серии Basic DN 100							
лотки	Переходники	Заглушки		ПУ	Переходники лотком и ПУ	ДП/ДС/ ПУС	Другое
	между лотками	глухие	с отводом				
8050-М	6850/5-1-М	63015-М		8080-М	6800/5-8-М	083720-1	Патрубок* 68655
8010-М	6850/1-2-М	63011-М		68018-М	6800/1-8-М		Может использоваться для увеличения длины патрубка на любых изделиях с отводом Ø110
8020-М	6850/2-0-М	63012-М		Заглушка с возможностью подключения лотков	6800/2-8-М	808007	6800/5-7**
8000-М	6850/0-4-М	63010-М	6301008-М		6800/0-8-М		Крепежи 6080
8040-М		63014-М	6301408-М		6800/4-8-М	6865	6800-М
7010		6701-1		7080			не подходит к решетке арт. 20801
7020		6701-4					
7030		6701-3					
7000		6701					
4000		6101		4080			6102

\* Патрубок при необходимости возможно использовать с другими изделиями с отводами малой длины (арт. 808007, 083720-1, 86701-1 итд)  
 \*\* Данное изделие позволяет осуществлять подключение к существующим комплектам ДП-25.25-ПП арт. 08670311 и 08670811, ДС-25-ПП арт. 083720 и комплектам ДП-30.30.12-ПП арт. 8270 лотков 8020-М, 8010-М и 8050-М



артикул	наименование	класс нагрузки	длина, мм	ширина, мм	высота, мм	масса, кг	кол-во на паллете, шт.
<b>Лотки пластиковые серия PolyMax® Basic DN 100</b>							
8050-М	Лоток водоотводный PolyMax Basic ЛВ-10.15.06-ПП пластиковый	C250	1000	156	60	0,93	240
8057-М	Лоток водоотводный PolyMax Basic ЛВ-10.15.06-ПП пластиковый усиленный	C250	1000	156	62	1,88	240
8010-М	Лоток водоотводный PolyMax Basic ЛВ-10.15.08-ПП пластиковый	C250	1000	156	80	0,94	60
8017-М	Лоток водоотводный PolyMax Basic ЛВ-10.15.08-ПП пластиковый усиленный	C250	1000	156	82	1,02	60
8020-М	Лоток водоотводный PolyMax Basic ЛВ-10.16.12-ПП пластиковый	C250	1000	156	120	1,12	60
8027-М	Лоток водоотводный PolyMax Basic ЛВ-10.16.12-ПП пластиковый усиленный	C250	1000	156	122	2,18	60
8000-М	Лоток водоотводный PolyMax Basic ЛВ-10.16.16-ПП пластиковый	C250	1000	160	155	1,77	140
8007-М	Лоток водоотводный PolyMax Basic ЛВ-10.16.16-ПП пластиковый усиленный	C250	1000	160	157	2,75	140
8040-М	Лоток водоотводный PolyMax Basic ЛВ-10.16.20-ПП пластиковый	C250	1000	160	200	2,55	112
8047-М	Лоток водоотводный PolyMax Basic ЛВ-10.16.20-ПП пластиковый усиленный	C250	1000	160	202	3,55	112
<b>Лотки полимербетонные серия CompoMax® Basic DN 100</b>							
7010	Лоток водоотводный CompoMax Basic ЛВ-10.14.06-П полимербетонный	C250	1000	138	60	6,3	64
701007	Лоток водоотводный CompoMax Basic ЛВ-10.14.06-П полимербетонный усиленный	C250	1000	140	67	7,4	56
701009	Лоток водоотводный CompoMax Basic ЛВ-10.14.06-ПВ полимербетонный с вертикальным водоотводом	C250	1000	138	60	6,1	8
70100907	Лоток водоотводный CompoMax Basic ЛВ-10.14.06-ПВ полимербетонный с вертикальным водоотводом с усиливающей насадкой	C250	1000	140	67	7,2	8
7020	Лоток водоотводный CompoMax Basic ЛВ-10.14.08-П полимербетонный	C250	1000	138	80	6,9	56
702007	Лоток водоотводный CompoMax Basic ЛВ-10.14.08-П полимербетонный с усиливающей насадкой	C250	1000	140	87	8,0	56
702009	Лоток водоотводный CompoMax Basic ЛВ-10.14.08-ПВ полимербетонный с вертикальным водоотводом	C250	1000	138	80	6,6	8
70200907	Лоток водоотводный CompoMax Basic ЛВ-10.14.08-ПВ полимербетонный с вертикальным водоотводом с усиливающей насадкой	C250	1000	140	87	7,7	8



артикул	наименование	класс нагрузки	длина, мм	ширина, мм	высота, мм	масса, кг	кол-во на паллете, шт.
7030	Лоток водоотводный CompoMax Basic ЛВ-10.14.10-П полимербетонный	C250	1000	138	100	7,8	56
703007	Лоток водоотводный CompoMax Basic ЛВ-10.14.10-П полимербетонный усиленный	C250	1000	140	107	8,9	56
703009	Лоток водоотводный CompoMax Basic ЛВ-10.14.10-ПВ полимербетонный с вертикальным водоотводом	C250	1000	138	100	7,7	8
70300907	Лоток водоотводный CompoMax Basic ЛВ-10.14.10-ПВ полимербетонный с вертикальным водоотводом с усиливающей насадкой	C250	1000	140	107	8,8	8
7000	Лоток водоотводный CompoMax Basic ЛВ-10.14.13-П полимербетонный усиленный	C250	1000	138	125	9,6	48
700007	Лоток водоотводный CompoMax Basic ЛВ-10.14.13-П полимербетонный усиленный	C250	1000	140	132	10,6	40
700009	Лоток водоотводный CompoMax Basic ЛВ-10.14.13-ПВ полимербетонный с вертикальным водоотводом	C250	1000	138	125	9,5	8
70000907	Лоток водоотводный CompoMax Basic ЛВ-10.14.13-ПВ полимербетонный с вертикальным водоотводом с усиливающей насадкой	C250	1000	140	132	10,6	8
<b>Лотки бетонные серия BetoMax® Basic DN 100</b>							
4000	Лоток водоотводный BetoMax Basic ЛВ-10.14.13-Б бетонный	C250	1000	140	125	22,48	48
400007	Лоток водоотводный BetoMax Basic ЛВ-10.14.13-Б бетонный усиленный	C250	1000	142	132	23,56	48
400009	Лоток водоотводный BetoMax Basic ЛВ-10.14.13-БВ бетонный с вертикальным водоотводом	C250	1000	140	125	21,68	8
40000907	Лоток водоотводный BetoMax Basic ЛВ-10.14.13-БВ бетонный с вертикальным водоотводом с усиливающей насадкой	C250	1000	142	132	21,9	8
<b>Комплекующие серии Basic DN100 - Пескоуловители</b>							
8080-М	Пескоуловитель PolyMax Basic в сборе ПУ-10.16.40-ПП пластиковый	C250	500	160	400	2,62	70
8087-М	Пескоуловитель PolyMax Basic ПУ-10.16.40-ПП-Ус пластиковый усиленный	C250	500	160	402	2,89	70
808007	Пескоуловитель сборный PolyMax Basic ПУС-10.16.60-ПП пластиковый	C250	500	156	600	3,53	76
8080077	Пескоуловитель PolyMax Basic ПУ-10.16.60-ПП пластиковый усиленный	C250	500	156	602	4,01	50
7080	Пескоуловитель CompoMax Basic ПУ-10.14.39-П полимербетонный	C250	500	140	390	20	14
7087	Пескоуловитель CompoMax Basic ПУ-10.14.39-П полимербетонный усиленный	C250	500	142	397	20,5	14
4080	Пескоуловитель BetoMax Basic ПУ-10.14.39-Б бетонный	C250	500	140	385	25,7	16
4087	Пескоуловитель BetoMax Basic ПУ-10.14.39-Б бетонный усиленный	C250	500	142	392	26,8	16

## Комплекующие серии Basic DN 100 – Водоприемные решетки и насадки



артикул	наименование	класс нагрузки	длина, мм	ширина, мм	высота, мм	масса, кг	кол-во на паллете, шт.
20801	Решетка водоприемная PolyMax Basic PB-10.14.50 ячеистая пластиковая	A15	498	135	22	0,42	60
208019	Решетка водоприемная PolyMax Basic PB-10.14.50 щелевая пластиковая	A15	498	135	13	0,24	60
20101	Решетка водоприемная Basic PB-10.14.100-К-штампованная стальная оцинкованная «под крепеж»	A15	998	136	23	1,68	500
2010	Решетка водоприемная Basic PB-10.14.100 штампованная стальная оцинкованная	A15	998	136	23	1,68	500
201019	Решетка водоприемная Basic PB-10.14.100-К-штампованная стальная оцинкованная спортивная	A15	1000	136	21	2,63	500
20601	Решетка водоприемная Basic PB-10.14.100-К-штампованная медная «под крепеж»	A15	998	136	23	1,68	360
2060	Решетка водоприемная Basic PB-10.14.100 штампованная медная	A15	998	136	23	1,68	360
20901	Решетка водоприемная Basic PB-10.14.100-К - штампованная нержавеющая сталь «под крепеж»	A15	998	136	23	1,68	360
2090	Решетка водоприемная Basic PB-10.14.100 штампованная, нержавеющая сталь	A15	998	136	23	1,68	360
2020	Решетка водоприемная Basic PB-10.14.100 ячеистая стальная оцинкованная [33x11]	A15	998	137	20	2,78	200
202026	Решетка водоприемная Basic PB-10.14.100 ячеистая стальная "горячий цинк" [33x33]	A15	998	137	22	2,47	200
283031	Решетка водоприемная S'park PB-10.14.50 щелевая чугунная ВЧ	C250	498	136	21	2,0	400
2030351	Решетка водоприемная Basic PB-10.14.50 щелевая чугунная ВЧ «Волна»	C250	498	136	19,4	3,18	400
20303	Решетка водоприемная Basic PB-10.14.50 щелевая чугунная ВЧ	C250	498	136	20	2,6	400
203036	Решетка водоприемная Basic PB-10.14.50 щелевая чугунная ВЧ с оцинковкой	C250	498	136	20	2,6	400
20403	Решетка водоприемная Basic PB-10.14.50 ячеистая чугунная ВЧ	C250	498	136	23	3,16	400
204036	Решетка водоприемная Basic PB-10.14.50 ячеистая чугунная ВЧ с оцинковкой	C250	498	136	23	3,16	400
203032	Решетка водоприемная Basic PB-10.14.50 щелевая чугунная ВЧ "протектор"	C250	498	136	15,5	2,64	400
20403-Safe	Решетка Basic PB-10.14.50-ячеистая чугунная ВЧ	C250	498	136	23,5	3,44	240

артикул	наименование	класс нагрузки	длина, мм	ширина, мм	высота, мм	масса, кг	кол-во на паллете, шт.
20191	Крышка инсталляционная Basic КИ-10.14.100 штампованная стальная оцинкованная	A15	1000	135	28	1,6	500
2019	Крышка инсталляционная Basic КИ-10.14.100 штампованная стальная оцинкованная	A15	1000	135	28	1,6	500

### Решетка чугунная щелевая «Волна»



- Оригинальный премиальный дизайн
- Крепление с помощью центрального крепежа

### Решетка чугунная ячеистая «Safe»



- Ячейка «антикаблук» (7x18 мм) обеспечивает защиту от застревания каблук
- колес велосипедов, колясок.

**Безопасна для передвижения лиц с ограниченными возможностями!**

### Водоотвод на спортивных объектах

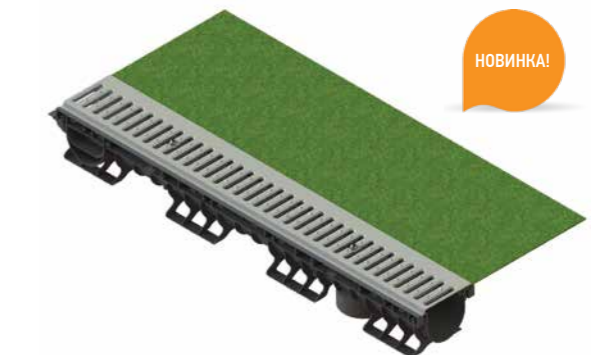
Для организации сбора и отведения воды со спортивных полей, в том числе с применением синтетических покрытий, разработана серия лотков со специальной водопрёмной решёткой. Конструктив данной решетки позволяет не только собирать воду, но и надёжно фиксировать искусственное покрытие спортивных полей в теле лотка.



Комплектация возможна со всеми лотками и пескоуловителями серии PolyMax Basic DN100

#### Ключевые особенности спортивной решетки:

- Классический дизайн
- Крепление решетки осуществляется с помощью планок центрального крепежа
- Материал изготовления: оцинкованная сталь
- Асимметричная конструкция решетки обеспечивает плотное крепление искусственного покрытия
- Комплектация возможна со всеми пластиковыми лотками и пескоуловителями DN100.



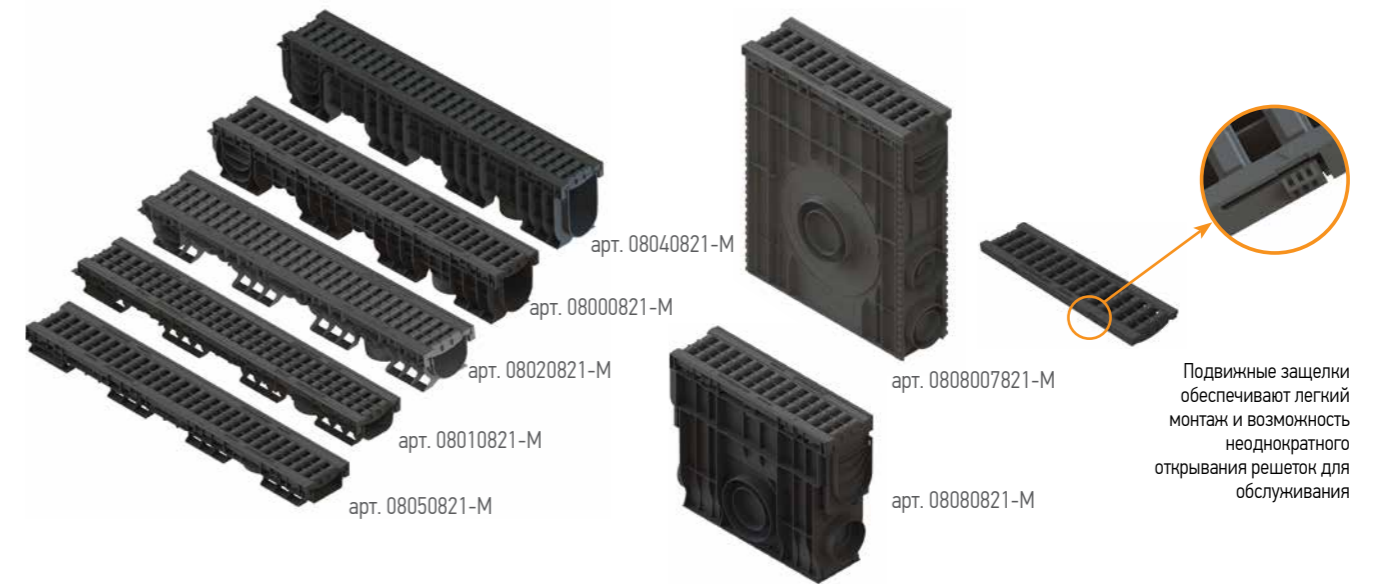
НОВИНКА!



Таблица совместимости решеток Basic

Лотки	Полимербетон								Фибробетон		Пластик										
	7010	701007	7020	702007	7030	703007	7000	700007	4000	400007	8050-M	8057-M	8010-M	8017-M	8020-M	8027-M	8000-M	8007-M	8040-M	8047-M	
<b>Решетка</b>																					
<b>Пластик</b>																					
20801	•	-	•	-	•	-	•	-	-	-	-	-	-	-	•	•	•	•	•	•	•
208019	-	-	-	-	-	-	-	-	-	-	•	•	•	•	•	•	•	•	•	•	•
<b>Сталь</b>																					
2010	•	-	•	-	•	-	•	-	•	•	•	•	•	•	•	•	•	•	•	•	•
20101	•	-	•	-	•	-	•	-	•	•	•	•	•	•	•	•	•	•	•	•	•
201019	-	-	-	-	-	-	-	-	-	-	•	•	•	•	•	•	•	•	•	•	•
202026	•	-	•	-	•	-	•	-	•	•	•	•	•	•	•	•	•	•	•	•	•
2020	•	-	•	-	•	-	•	-	•	•	•	•	•	•	•	•	•	•	•	•	•
2019	•	-	•	-	•	-	•	-	•	•	•	•	•	•	•	•	•	•	•	•	•
20191	•	-	•	-	•	-	•	-	•	•	•	•	•	•	•	•	•	•	•	•	•
2017	•	-	•	-	•	-	•	-	•	•	•	•	•	•	•	•	•	•	•	•	•
20175	•	-	•	-	•	-	•	-	•	•	•	•	•	•	•	•	•	•	•	•	•
<b>Нержавеющая сталь</b>																					
2090	•	-	•	-	•	-	•	-	•	•	•	•	•	•	•	•	•	•	•	•	•
20901	•	-	•	-	•	-	•	-	•	•	•	•	•	•	•	•	•	•	•	•	•
<b>Медь</b>																					
2060	•	-	•	-	•	-	•	-	•	•	•	•	•	•	•	•	•	•	•	•	•
20601	•	-	•	-	•	-	•	-	•	•	•	•	•	•	•	•	•	•	•	•	•
<b>Чугун</b>																					
20303	•	•	•	•	•	•	•	•	•	•	•	•	•	•	•	•	•	•	•	•	•
203032	•	•	•	•	•	•	•	•	•	•	•	•	•	•	•	•	•	•	•	•	•
20403	•	•	•	•	•	•	•	•	•	•	•	•	•	•	•	•	•	•	•	•	•
20403-safe	•	•	•	•	•	•	•	•	-	-	•	•	•	•	•	•	•	•	•	•	•
2030351	•	•	•	•	•	•	•	•	•	•	•	•	•	•	•	•	•	•	•	•	•

Лотки пластиковые серия PolyMax® Basic DN 100 высокий борт



артикул	наименование	класс нагрузки	длина, мм	ширина, мм	высота, мм	масса, кг	кол-во на паллете, шт.
<b>Лотки пластиковые серия PolyMax® Basic DN 100 высокий борт</b>							
08050821-M	Лоток водоотводный PolyMax Basic ЛВ-10.16.07-ПП пластиковый с решеткой пластиковой	B125	1000	156	75	1,95	100
08010821-M	Лоток водоотводный PolyMax Basic ЛВ-10.16.10-ПП пластиковый с решеткой пластиковой	B125	1000	156	95	2,04	90
08020821-M	Лоток водоотводный PolyMax Basic ЛВ-10.16.14-ПП пластиковый с решеткой пластиковой	B125	1000	156	135	2,29	70
08000812-M	Лоток водоотводный PolyMax Basic ЛВ-10.16.17-ПП пластиковый с решеткой пластиковой	B125	1000	156	170	2,88	56
08040821-M	Лоток водоотводный PolyMax Basic ЛВ-10.16.22-ПП пластиковый с решеткой пластиковой	B125	1000	156	215	3,67	42
<b>Комплекующие серии Basic DN 100 – Пескоуловители</b>							
08080821-M	Пескоуловитель PolyMax Basic ПУ-10.16.40-ПП пластиковый с решеткой пластиковой	B125	500	160	415	3,26	50
0808007821-M	Пескоуловитель сборный PolyMax Basic ПУС-10.16.60-ПП пластиковый с решеткой	B125	500	136	615	4,77	30



## Серия Basic DN 150

**Усиливающие насадки**  
 ! Усиливающие насадки являются дополнительным конструктивным элементом для опирания водоприемных решеток на стенки лотка. Насадками могут комплектоваться пластиковые и полимербетонные лотки на производстве под заказ.

**Вертикальный отвод**  
 В конструкции лотка предусмотрены отводы Ø110, 160 мм

**Лоток стандартный борт арт. 8240-М**

**Решетка чугунная щелевая, кл С250**

**Решетка стальная оцинкованная щелевая, кл А15**

**Крепеж**

**Корзина**  
 Пескоуловители могут комплектоваться корзиной для сбора мусора

**Пескоуловитель**

**Решетка стальная оцинкованная ячеистая [33x11], кл А15**  
 Крепится с помощью саморезов к лотку

**Торцевая заглушка**

**Лоток высокий борт арт. 82401-М**

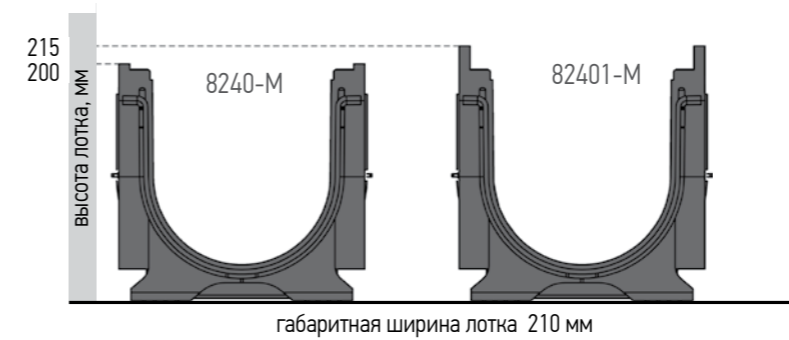
**Вертикальный отвод**  
 В конструкции лотка предусмотрены отводы Ø110, 160 мм

**PolyMax®**

**Заглушка с выпуском**

**Наращивание высоты**  
 Высота наращивается методом наставки секций друг на друга. Также есть возможность использовать половину высоты изделия.

## Лотки пластиковые серия PolyMax® Basic DN 150



### Классы нагрузки      Комплектующие серии Basic DN 150 - Водоприемные решетки

<p>A 15</p>	Сталь арт. 222019.1 Для лотка с высоким бортом	Сталь арт. 222019.2 Для лотка с высоким бортом	Сталь арт. 22101	Сталь крышка арт. 22191
	<p>C 250</p> <p>Чугун арт. 22303</p>			

### Комплектующие серии Basic DN 150

артикул	лоток	заглушка глухая	заглушка с отводом	пескоуловитель	крепеж
8240-М		63214-М	6321408-М	828007	6120
82401-М			! Заглушка с отводом применяется только в конце линии или на боковой отвод.	8280107	



артикул	наименование	класс нагрузки	длина, мм	ширина, мм	высота, мм	масса, кг	кол-во на паллете, шт.
<b>Лотки пластиковые серия PolyMax® Basic DN 150</b>							
8240-M	Лоток водоотводный PolyMax Basic ЛВ-15.21.20-ПП пластиковый	A15-C250	1000	210	200	2,82	80
8247-M	Лоток PolyMax Basic ЛВ-15.21.20-ПП пластиковый усиленный	A15-C250	1000	210	200	3,36	80
82401-M	Лоток водоотводный PolyMax Basic ЛВ-15.21.22-ПП пластиковый (высокий борт)	A15-C250	1000	210	215	2,82	80
<b>Комплектующие серии Basic DN 150 – Пескоуловители</b>							
828007	Пескоуловитель сборный PolyMax Basic ПУС-15.21.60-ПП	A15-C250	500	206	600	4,45	
8250077	Пескоуловитель сборный усиленный PolyMax Basic ПУС-15.21.60-ПП Ус	A15-C250	500	206	620	4,9	
828107	Пескоуловитель сборный PolyMax Basic ПУС-15.21.62-ПП	A15-C250	500	206	620	4,5	
<b>Комплектующие серии Basic DN 150 – Водоприемные решетки</b>							
222019.1	Решетка водоприемная Basic РВ-15.19.100-ОС [33x33x2] ячеистая стальная оцинкованная	A15	998	185	22	3,72	100
222019.2	Решетка водоприемная Basic РВ-15.19.100-ОС [33x11x2] ячеистая стальная оцинкованная	A15	998	185	22	4,97	100
22101	Решетка водоприемная Basic РВ-15.19.100-ОС штампованная стальная оцинкованная	A15	998	186	16,7	2,92	250
22303	Решетка водоприемная Basic РВ-15.19.50 ВЧ щелевая чугунная	C250	498	184	29,5	4,1	200
22191	Крышка инсталляционная Basic КИ-15.19.100-ОС штампованная стальная оцинкованная	A15	1000	186	16	3,5	250
<b>Комплектующие серии Basic DN150 - Пескоуловители</b>							
858007	Пескоуловитель сборный PolyMax Basic ПУС-20.26.60-ПП пластиковый	C250	500	256	600	4,27	76
8580107	Пескоуловитель сборный PolyMax Basic ПУС-20.26.62-ПП пластиковый	C250	500	256	615	4,31	76



артикул	наименование	класс нагрузки	длина, мм	ширина, мм	высота, мм	масса, кг	кол-во на паллете, шт.
<b>Лотки пластиковые серия PolyMax® Basic DN 150 высокий борт</b>							
0824081	Лоток PolyMax Basic ЛВ-15.21.22-ПП пластиковый с решеткой ячеистой пластиковой	A15	1000	210	217	5,7	45
0824082		B125				6,2	
082800781	Пескоуловитель PolyMax Basic ПУС-15.21.62-ПП пластиковый с решеткой пластиковой	A15	500	206	617	5,85	
082800781		B125				6,16	





## Серия Basic DN 200

Решетка чугунная ячеистая, кл С250

Решетка чугунная щелевая, кл С250

Решетка стальная оцинкованная щелевая, кл А15

Решетка стальная оцинкованная ячеистая [33x33], кл А15

Крепеж

Торцевая заглушка

Лоток

Вертикальный отвод

Пескоуловитель

Отвод

Патрубок

Усиливающие насадки

Корзина

**!** Лотки по умолчанию могут использоваться без насадок. Усиливающие насадки являются дополнительным конструктивным элементом для опирания водоприемных решеток на стенки лотка. Серия PolyMax® комплектуется насадками на производстве под заказ.

Пескоуловители могут комплектоваться корзиной для сбора мусора

Наращивание высоты  
Высота наращивается методом наставки секций друг на друга. Также есть возможность использовать половину высоты изделия.

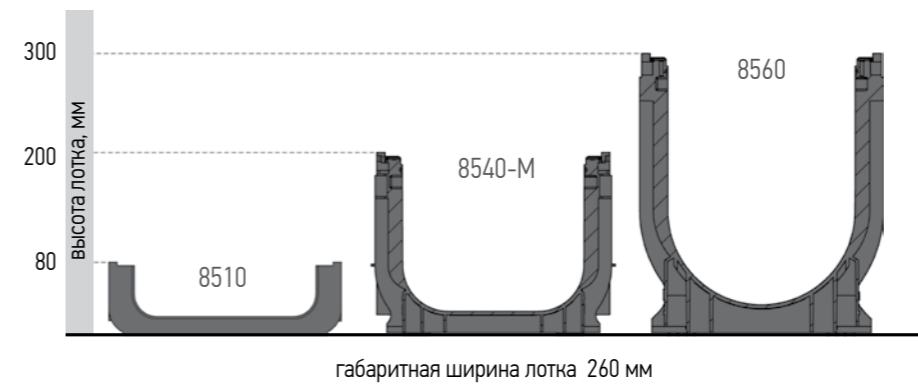
В конструкции лотка предусмотрены отводы Ø110, 160 мм

В конструкции предусмотрены отводы Ø110, 160 мм

В конструкции предусмотрены отводы Ø 200, 250, 315 мм. Патрубок устанавливается на предварительно прорезанную стенку сборного пескоуловителя. фиксируется на защелках.

PolyMax®

## Лотки пластиковые серия PolyMax® Basic DN 200



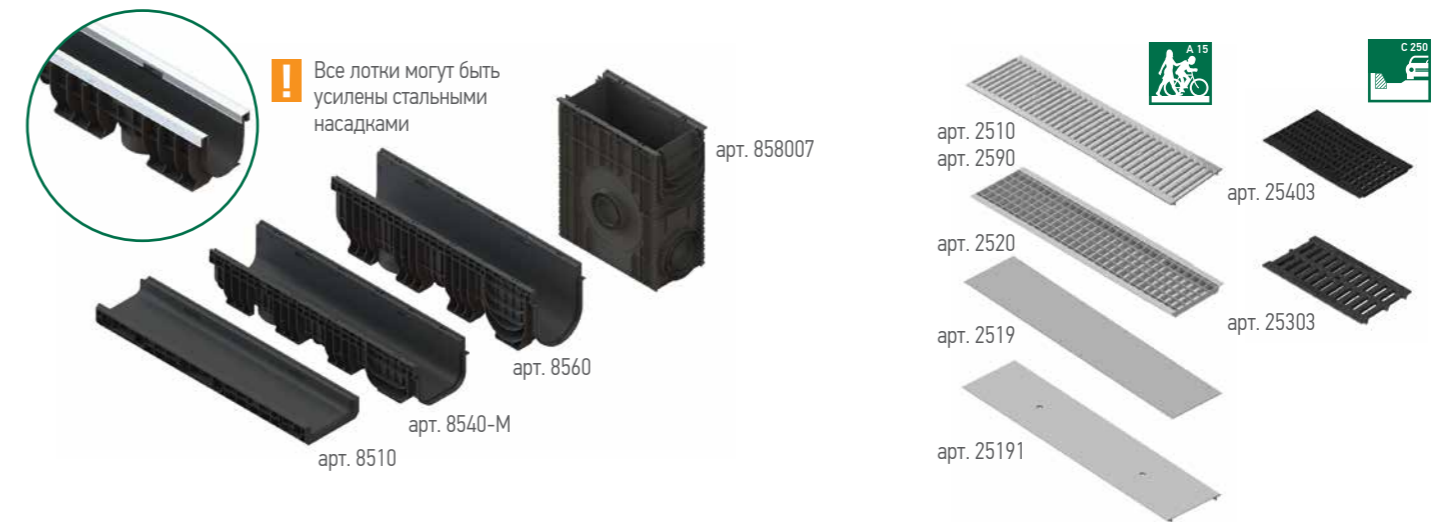
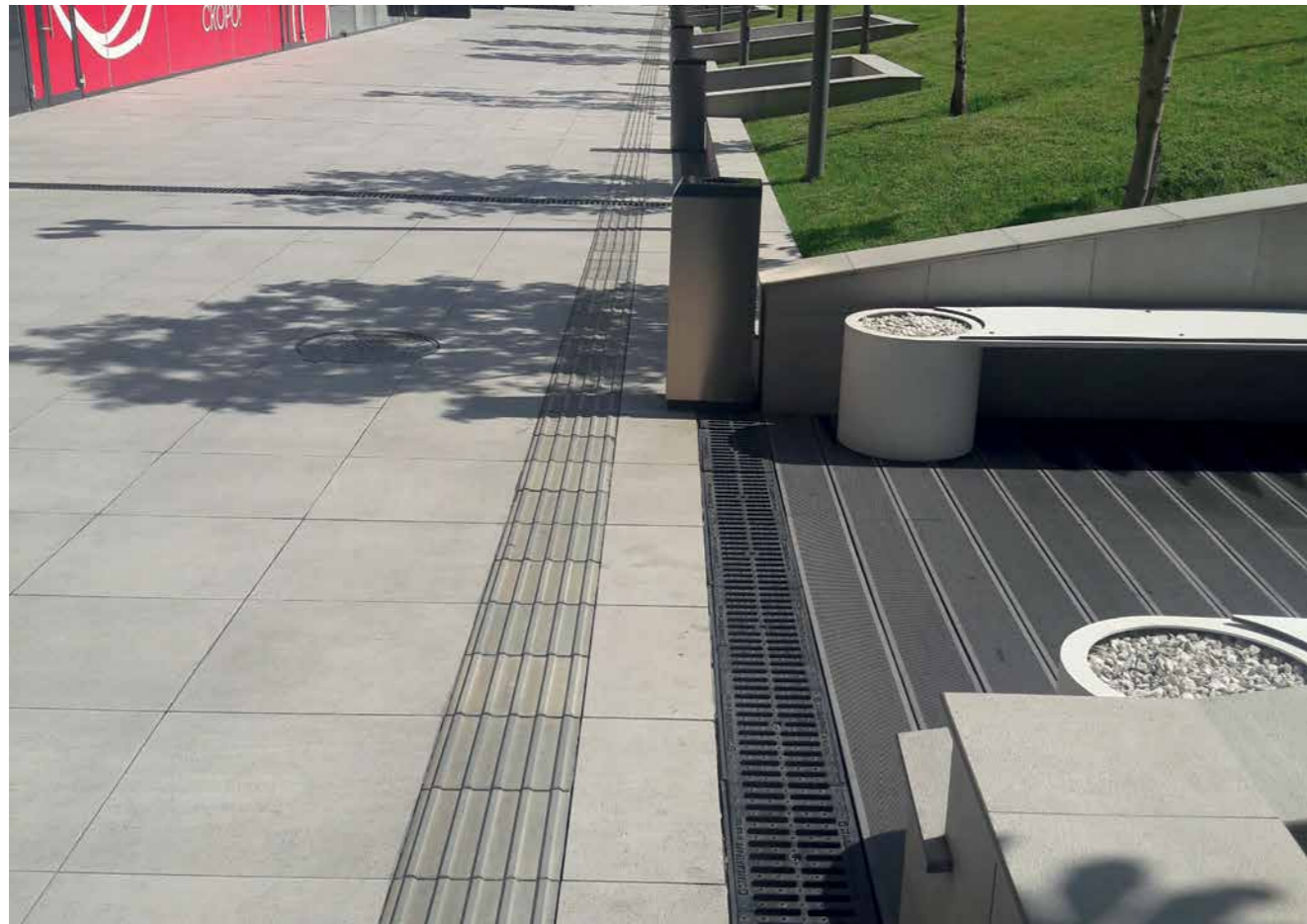
## Классы нагрузки Комплектующие серии Basic DN 200 - Водоприемные решетки

Класс нагрузки	Комплектующие серии Basic DN 200 - Водоприемные решетки					
A 15	<table border="1"> <tr> <td>Сталь арт. 2510</td> <td>Нержавеющая сталь арт. 2590</td> <td>Сталь арт. 2520</td> <td>Сталь крышка арт. 2519</td> <td>Сталь крышка арт. 25191</td> </tr> </table>	Сталь арт. 2510	Нержавеющая сталь арт. 2590	Сталь арт. 2520	Сталь крышка арт. 2519	Сталь крышка арт. 25191
Сталь арт. 2510	Нержавеющая сталь арт. 2590	Сталь арт. 2520	Сталь крышка арт. 2519	Сталь крышка арт. 25191		
C 250	<table border="1"> <tr> <td>Чугун арт. 25303</td> <td>Чугун арт. 25403</td> <td></td> <td></td> <td></td> </tr> </table>	Чугун арт. 25303	Чугун арт. 25403			
Чугун арт. 25303	Чугун арт. 25403					

## Комплектующие серии Basic DN 200

артикул	лоток	переходник	заглушка глухая	заглушка с отводом	пескоуловитель	крепеж
8510		6855/1-4	63511		858007	6850-50K
8540-M		6855/6-4-M	63514-M	6351408-M	6865	6105
8560			63516-M	6351608-M		

**!** Заглушка с отводом применяется только в конце линии или на боковой отвод.

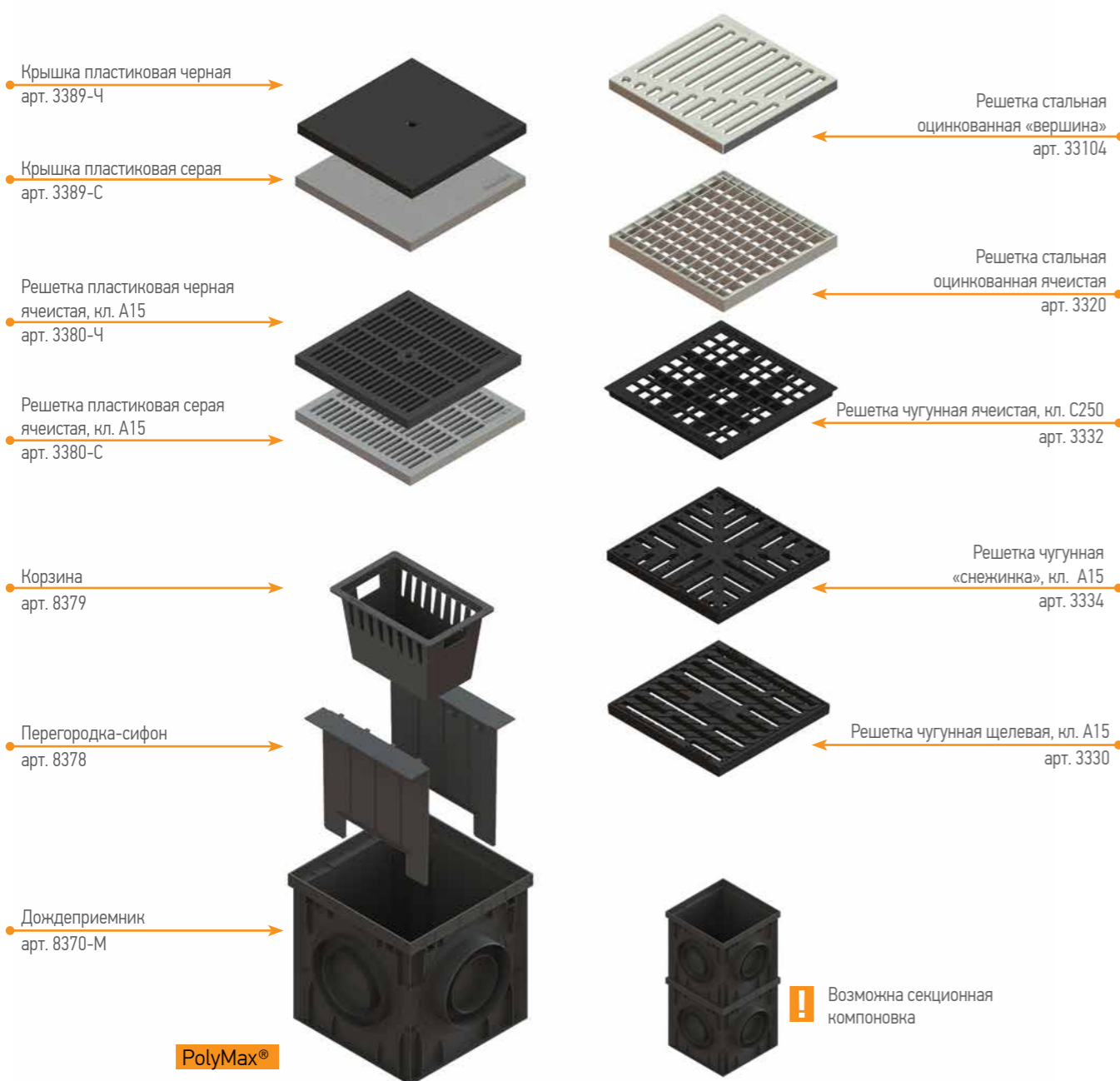


артикул	наименование	класс нагрузки	длина, мм	ширина, мм	высота, мм	масса, кг	кол-во на паллете, шт.
<b>Лотки пластиковые серия PolyMax® Basic DN 200</b>							
8510	Лоток водоотводный PolyMax Basic ЛВ-20.26.08-ПП пластиковый	C250	1000	256	80	1,87	152
8517	Лоток водоотводный PolyMax ЛВ-20.26.08-ПП пластиковый усиленный	C250	1000	260	82	2,67	152
8540-М	Лоток водоотводный PolyMax Basic ЛВ-20.26.20-ПП пластиковый	C250	1000	260	200	3,15	72
85471-М	Лоток PolyMax Basic ЛВ-20.26.20-ПП пластиковый усиленный	C250	1000	260	200	5,59	72
8560	Лоток водоотводный PolyMax Basic ЛВ-20.26.30-ПП пластиковый	C250	1000	260	300	4	54
85671	Лоток водоотводный PolyMax Basic ЛВ-20.26.30-ПП пластиковый усиленный	C250	1000	260	300	5	54
<b>Комплектующие серии Basic DN 200 – Водоприемные решетки</b>							
2510	Решетка водоприемная Basic РВ-20.24.100 штампованная стальная оцинкованная	A15	998	236	15	3,57	250
2590	Решетка водоприемная Basic РВ-20.24.100 штампованная, нержавеющая сталь	A15	998	236	15	3,57	250
2520	Решетка водоприемная Basic РВ-20.24.100 ячеистая стальная оцинкованная [33x33]	A15	998	238	28	5,9	100
25303	Решетка водоприемная Basic РВ-20.24.50 щелевая чугунная ВЧ	C250	498	236	24	6,35	200
25403	Решетка водоприемная Basic РВ-20.24.50 ячеистая чугунная ВЧ	C250	498	236	22,5	6,6	187
2519	Крышка инсталляционная КИ-20.24.100-ОС стальная оцинкованная	A15	1000	240	1,5	2,78	-
25191	Крышка инсталляционная Basic КИ-20.24.100--ОС штампованная стальная оцинкованная 25191	A15	1000	238	23	3,65	-
<b>Комплектующие серии Basic DN 200 - Пескоуловители</b>							
858007	Пескоуловитель сборный PolyMax Basic ПУС-20.26.60-ПП пластиковый	C250	500	256	600	4,27	76
8580077	Пескоуловитель сборный PolyMax Basic ПУС-20.26.60-ПП пластиковый усиленный	C250	500	256	602	4,75	76

# ТОЧЕЧНЫЙ ВОДООТВОД СЕРИЯ BASIC



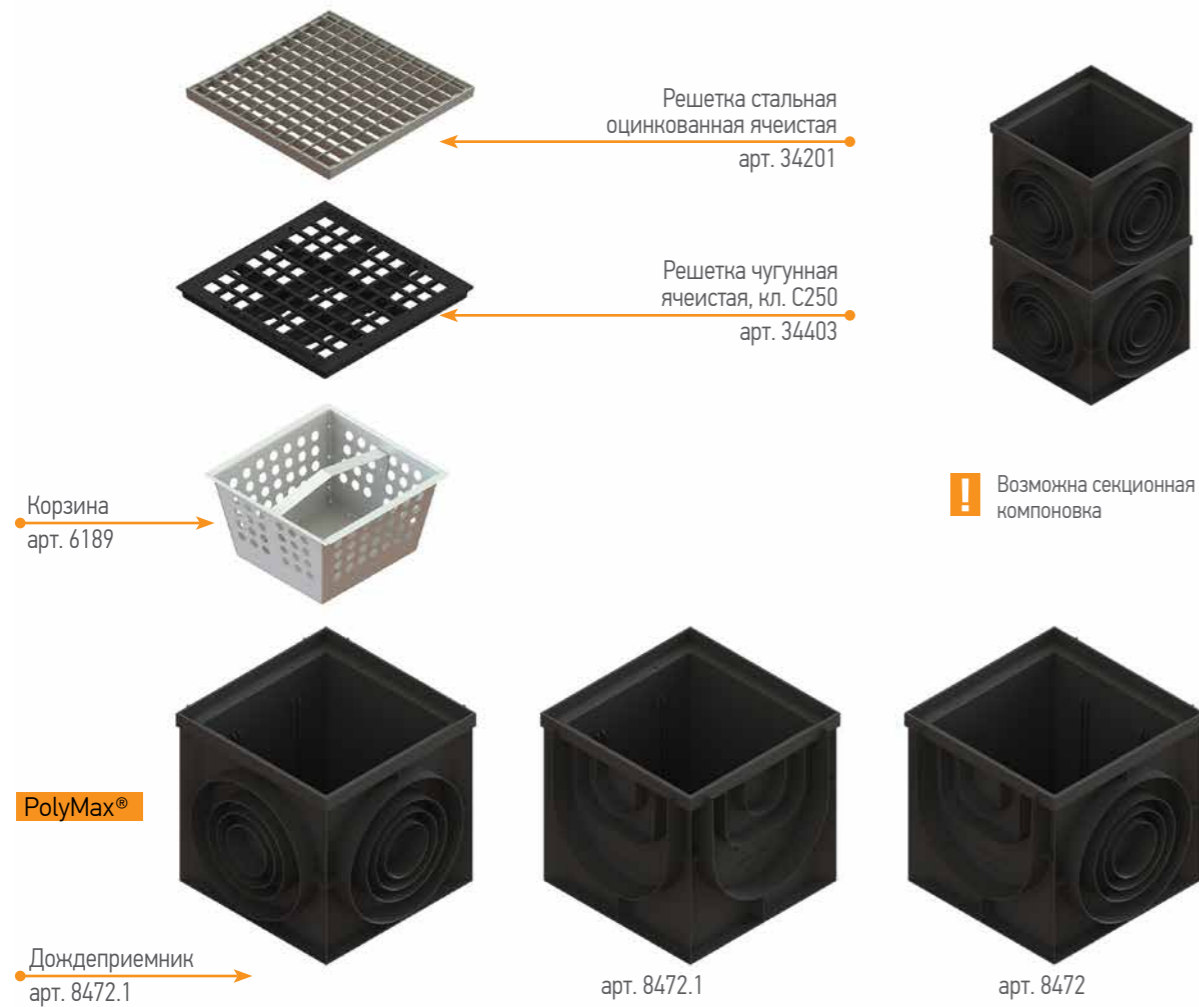
## Серия Basic 300x300



артикул	наименование	класс нагрузки	длина, мм	ширина, мм	высота, мм	масса, кг	кол-во на паллете, шт.
8370-М	Дождеприемник PolyMax Basic ДП-30.30-ПП пластиковый черный	A15-C250	290	290	297	1,79	84
8379	Корзина для дождеприемника ДП-30.30-ПП пластиковая	-	242	157	156	0,2	36 (коробка)
8378	Перегородка-сифон к дождеприемнику 30.30 пластиковая	-	249	49	243	0,18	170 (коробка)
3389-Ч	Крышка к дождеприемнику PolyMax Basic К-28.28-ПП пластиковая черная	-	280	280	30	0,74	480
3389-С	Крышка к дождеприемнику PolyMax Basic К-28.28-ПП пластиковая серая	-	280	280	30	0,74	480
3380-Ч	Решетка водоприемная PolyMax Basic РВ-28.28-ПП пластиковая ячеистая черная	A15	280	280	30	0,55	480
3380-С	Решетка водоприемная PolyMax Basic РВ-28.28-ПП пластиковая ячеистая серая	A15	280	280	30	0,55	480
33104	Решетка водоприемная Basic РВ-28.28 штампованная стальная оцинкованная «вершина»	-	280	280	20	0,55	400
3320	Решетка водоприемная Basic РВ-28.28 ячеистая стальная оцинкованная	-	280	280	26	1,87	250
3332	Решетка водоприемная Basic РВ-28.28 ячеистая чугунная	A15	280	280	23	4,13	200
3334	Решетка водоприемная Basic РВ-28.28 «снежинка» чугунная ВЧ	A15	278	278	22	5,29	250
3330	Решетка водоприемная Basic РВ-28.28 щелевая чугунная	A15	278	278	24	4,88	250



## Серия Basic 400x400

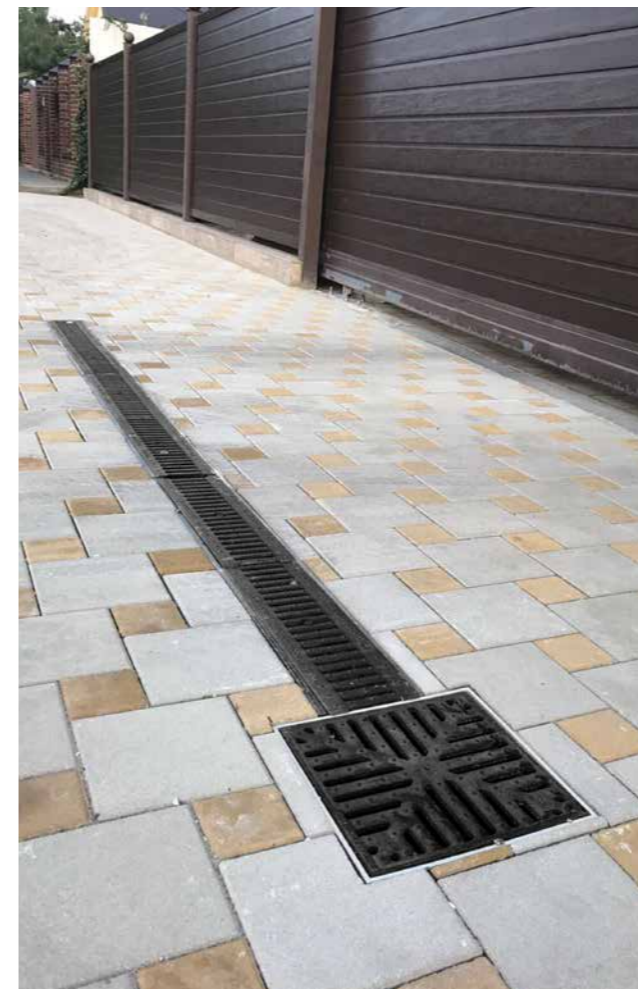


артикул	наименование	класс нагрузки	длина, мм	ширина, мм	высота, мм	масса, кг	кол-во на паллете, шт.
8472	Дождеприемник-пескоуловитель PolyMax Basic ДПП-40.40-ПП пластиковый	A15 - C250	403	403	391	4,4	30
8472.1	Дождеприемник-пескоуловитель PolyMax Basic ДПП-40.40-ПП угловой пластиковый.	A15 - C250	403	403	391	4,4	30
6189	Корзина для дождеприемника-пескоуловителя ДПП-31.33.18-ПП из оцинкованной стали	-	330	330	186	2,2	20
34201	Решетка водоприемная Basic РВ-39.39 ячеистая стальная оцинкованная	-	391	391	26	3	100
34403	Решетка водоприемная Basic РВ-39.39 ячеистая чугунная ВЧ кл. С	С 250	390	390	66	9,06	50

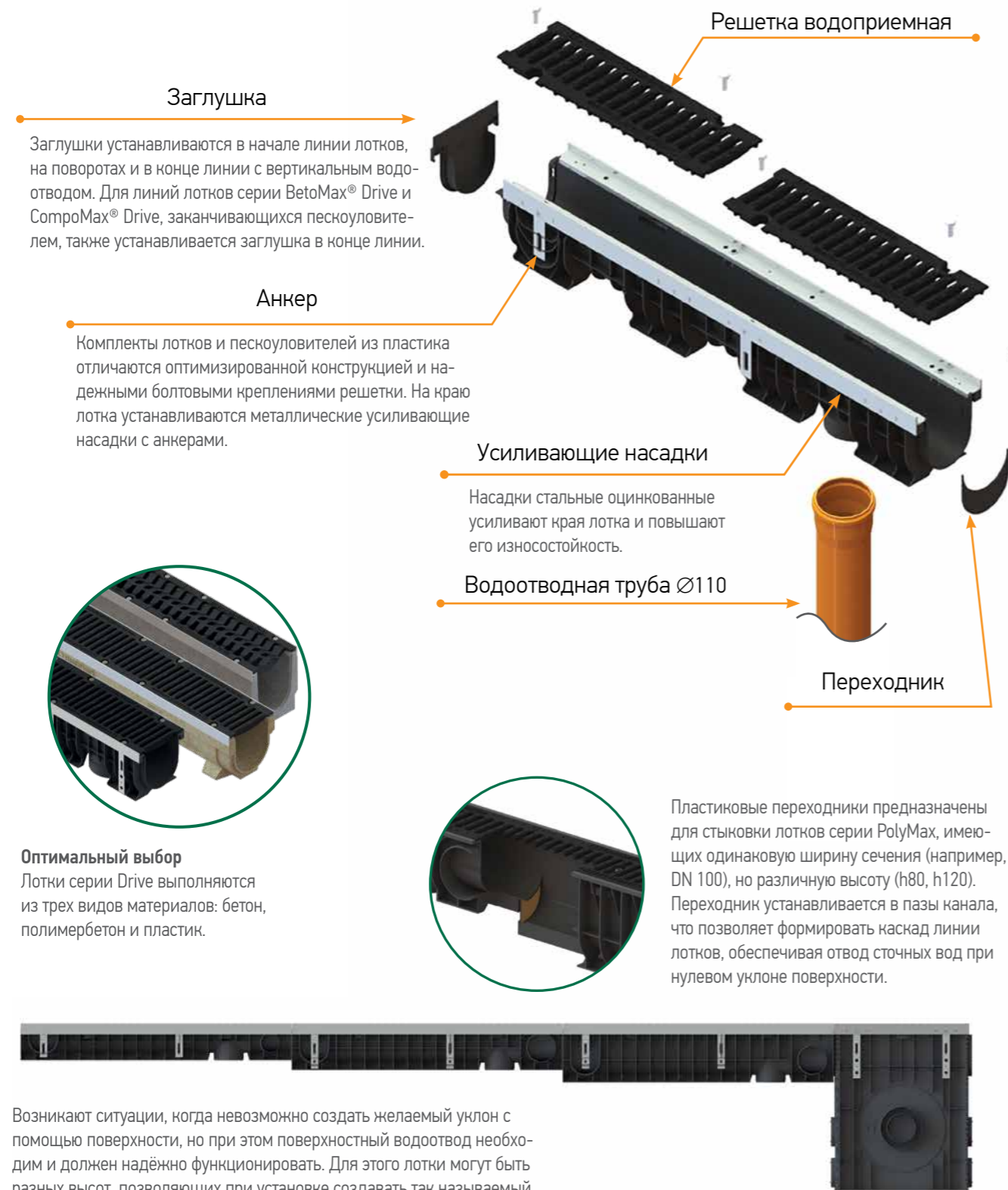
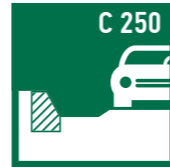
Дождеприемник-пескоуловитель 400x400 мм – multifunctional solution for surface water drainage:

- точечного (дождеприемник) – возможно подсоединение труб диаметрами 110, 160, 200 и 315 мм и наращивание секций по высоте;
- линейного (пескоуловитель) – возможно подключение в местах поворота линии под 90 градусов, стыковки двух линий разных сечений.

Вариант 8472.1 позволяет создать угловое соединение лотков.



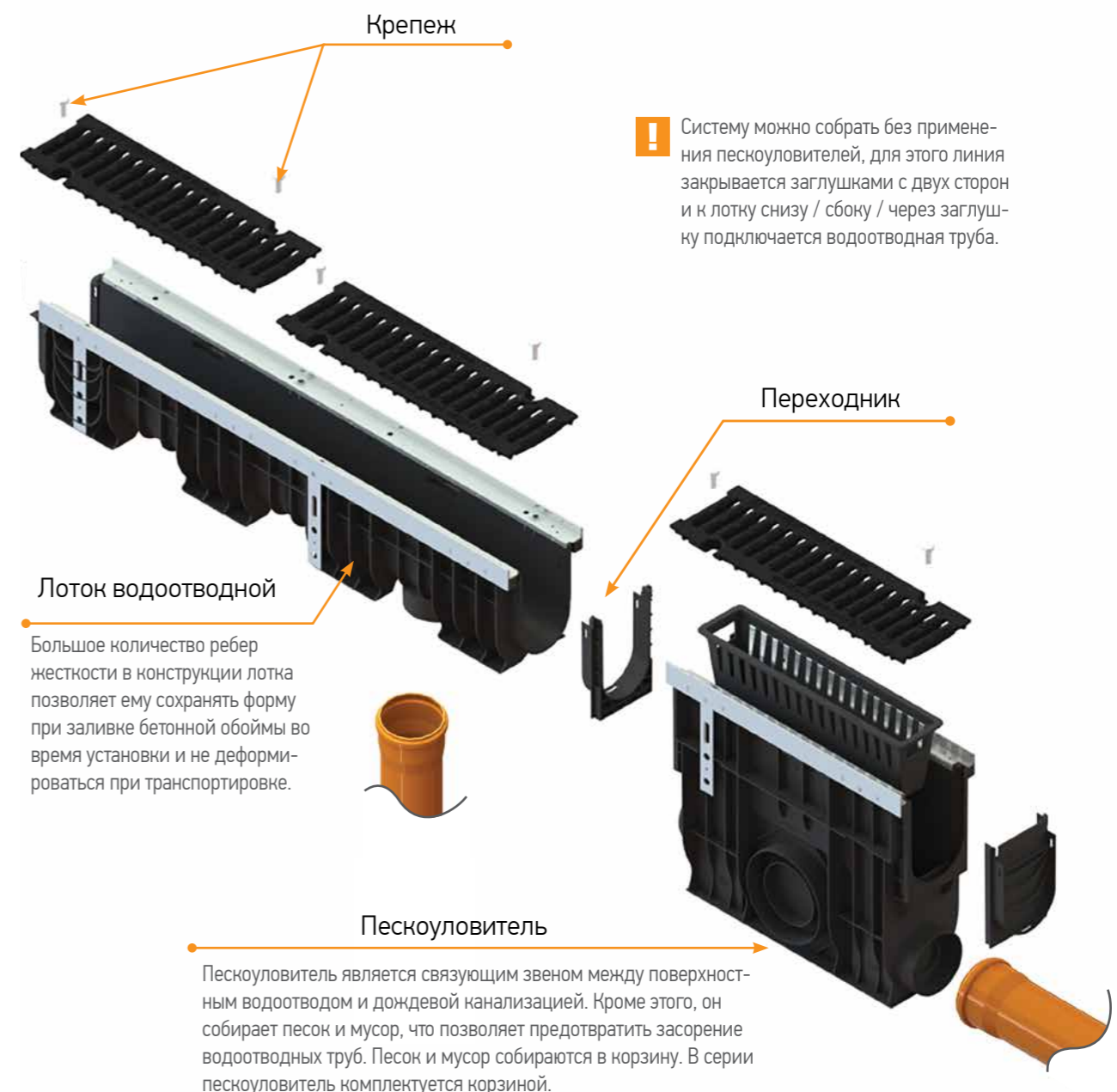
# ЛИНЕЙНЫЙ ВОДООТВОД СЕРИЯ DRIVE



Возникают ситуации, когда невозможно создать желаемый уклон с помощью поверхности, но при этом поверхностный водоотвод необходим и должен надёжно функционировать. Для этого лотки могут быть разных высот, позволяющих при установке создавать так называемый «каскад», то есть перепад высот, с помощью которого вода через пескоуловитель будет течь в дождевую канализацию.

Линейный водоотвод серии Drive предназначен для устройства таких объектов, как городские улицы, АЗС, подземные и наземные паркинги.

**Надежное и функциональное болтовое крепление решетки**  
Крепление надежно фиксирует решетку и предотвращает раскручивание при динамических нагрузках благодаря гайке и глубине посадочного места. Конструкция крепежного узла проста в обслуживании и при необходимости подлежит замене.



## Серия Drive DN 100

**!** Пластиковые лотки поставляются только в комплекте с решетками и крепежом

Торцевая заглушка

Лоток

**Novinka!**

**PolyMax®**

**CompoMax® PREMIUM**

**BetoMax®**

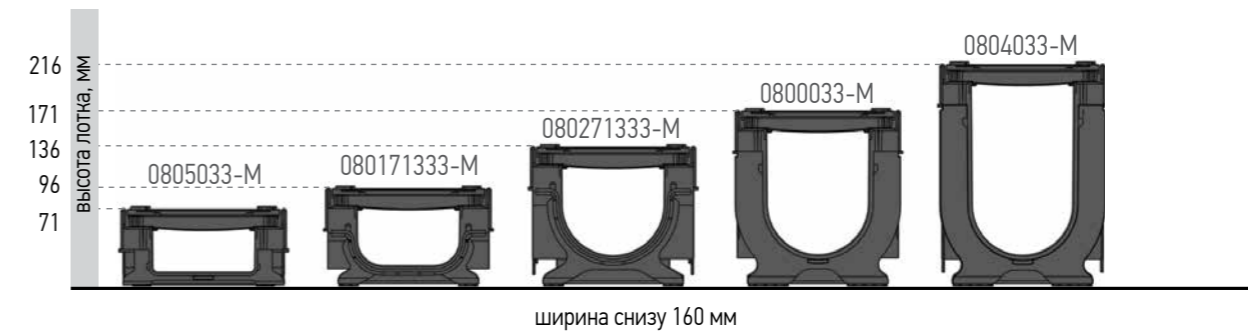
**!** С пескоуловителем PolyMax® пластиковая корзина идет в комплекте. Пескоуловители BetoMax® и CompoMax® комплектуются корзиной отдельно арт. 6109

**!** Крепежные элементы:  
арт 10\*25 - Болт M10\*25 ГОСТ 7805-70  
арт 10\*557 - Гайка M10 DIN 557 квадрат

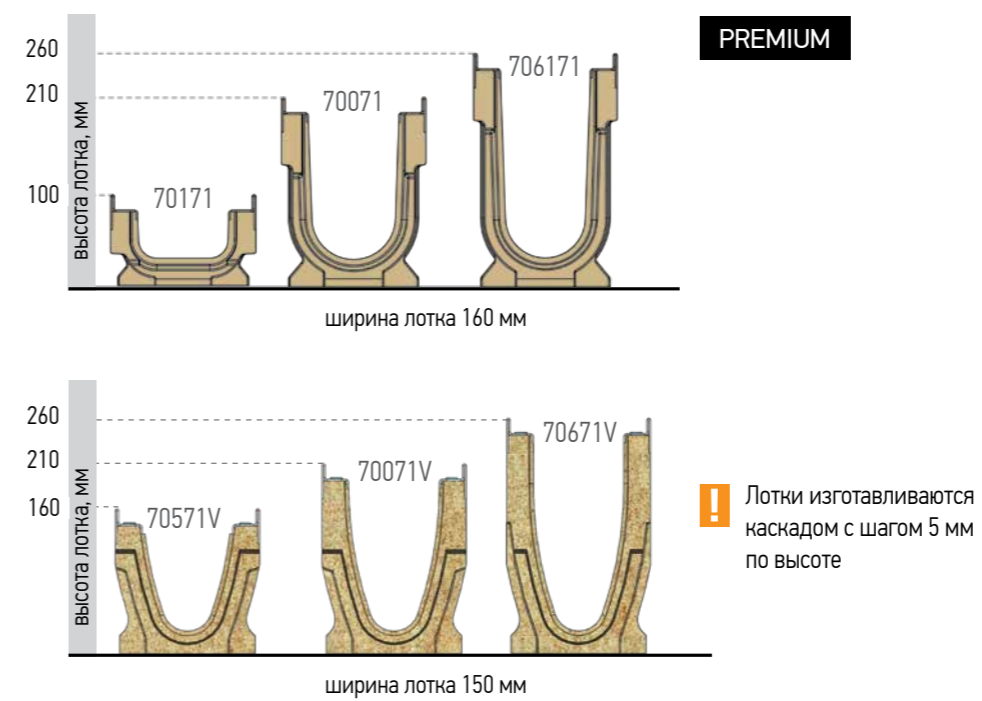
Переходник

Переходник фиксируется на пескоуловителе с помощью боковых фигурных элементов, которые работают по принципу зажима. Боковые элементы обхватывают ПУ с двух сторон и за счет силы трения и давления позволяют ему надежно фиксироваться на бетонном изделии.

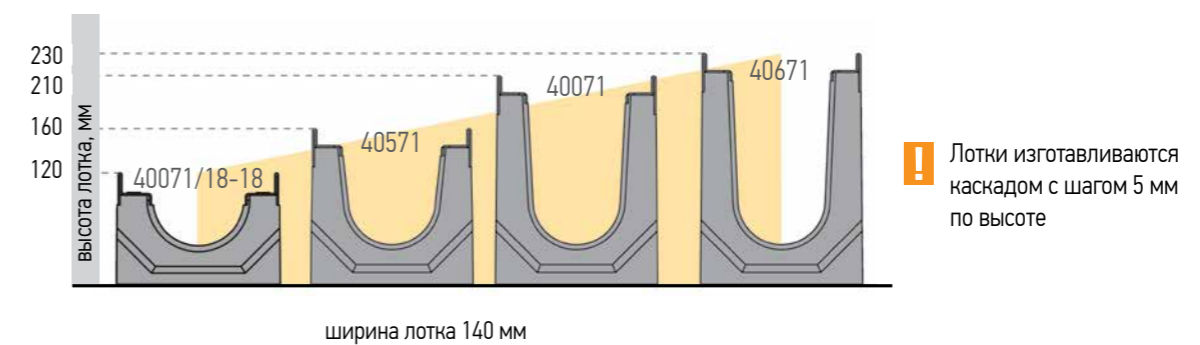
### Лотки пластиковые серия PolyMax® Drive DN 100



### Лотки полимербетонные серия CompoMax® Drive DN 100



### Лотки бетонные серия BetoMax® Drive DN 100

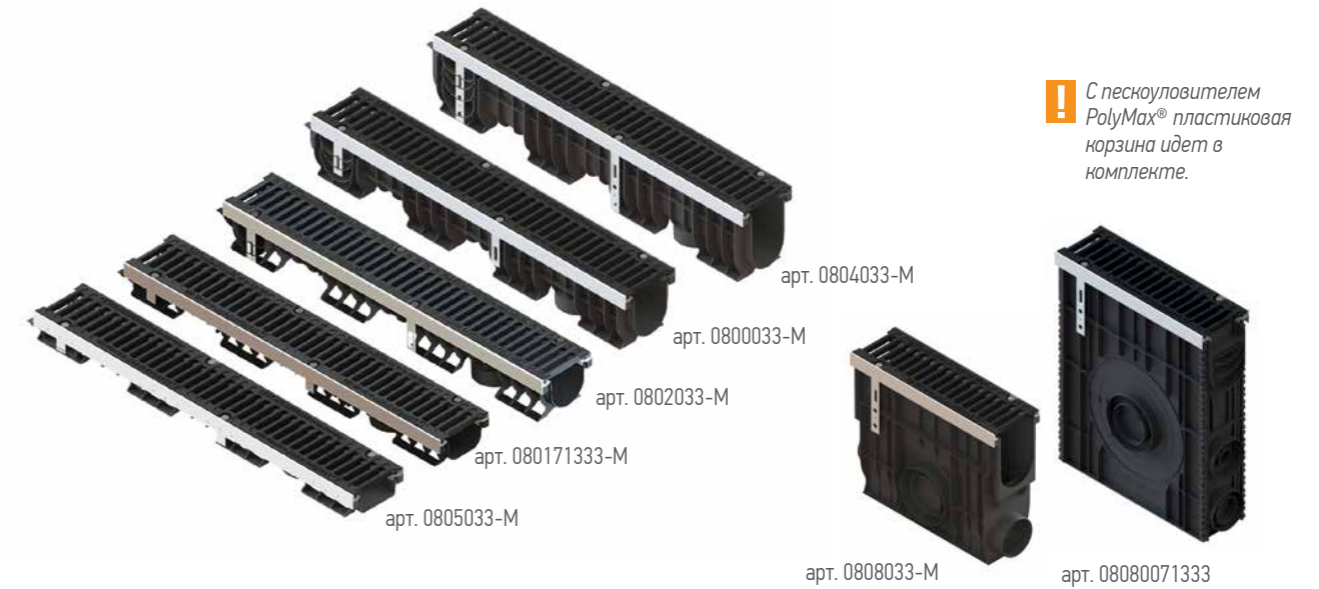


Комплектующие серии Drive DN 100

Артикул	Лоток	Переходники	Заглушки гухие	Заглушки отводом	Пескоуловитель	Переходники лотком и ПУ	Другое
0805033-M		6850/5-1-M	63015-M			6800/5-8-M	Патрубок 68655
080171333-M		6850/1-2-M	63011-M			6800/1-8-M	для подключения фасонной частью трубы Ø110 к лоткам 8050-M и 8010-M
0802033-M		6850/2-0-M	63012-M			6800/2-8-M	08087107333
0800033-M		6850/0-4-M	63010-M	6301008-M		6800/0-8-M	
0804033-M			63014-M	6301408-M		6800/4-8-M	
70171			6721-1D		70871		Решетка Чугун арт. 203033-D
70071			6701-D				
70671			6701-6D				
70571V		6104V-П	6701V-6D		70871V	61048V-П-D-5	
70071V		6104V-П-5				61048V-П-D	
70671V							
40571			6101-55-D	6101-5095-D	40871	61048-D	
40071			6101-5-D	6101-095-D			
40671			6101-65-D	6101-6095-D			

PREMIUM

Комплекты пластиковые серия PolyMax® Drive DN 100



артикул	наименование	класс нагрузки	длина, мм	ширина, мм	высота, мм	масса, кг	кол-во на паллете, шт.
0805033-M	Лоток водоотводный PolyMax Drive ЛВ-10.16.06-ПП пластиковый с решеткой щелевой чугунной ВЧ (к-т)	C250	1000	160	76	9,66	120
080171333-M	Лоток водоотводный PolyMax Drive ЛВ-10.15.08-ПП пластиковый с решеткой щелевой чугунной ВЧ (к-т)	C250	1000	160	96	9,74	90
0802033-M	Лоток водоотводный PolyMax Drive ЛВ-10.16.12-ПП пластиковый с решеткой щелевой чугунной ВЧ (к-т)	C250	1000	160	136	9,98	50
0800033-M	Лоток водоотводный PolyMax Drive ЛВ-10.16.16-ПП пластиковый с решеткой щелевой чугунной ВЧ (к-т)	C250	1000	160	170	10,57	50
0804033-M	Лоток водоотводный PolyMax Drive ЛВ-10.16.20-ПП пластиковый с решеткой щелевой чугунной ВЧ (к-т)	C250	1000	160	216	11,45	50

Комплектующие серии Drive DN 100

08087107333	Пескоуловитель сборный PolyMax Drive ПУС-10.16.60-ПП с РВ «щель» чугунной (к-т)	C250	500	160	616	7,9	-
0808033-M	Пескоуловитель PolyMax Drive в сборе ПУ-10.16.40-ПП пластиковый с решеткой щелевой чугунной ВЧ (к-т)	C250	500	160	416	6,86	-



## Лотки полимербетонные серия ComproMax® Drive DN 100



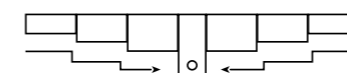
артикул	наименование	класс нагрузки	длина, мм	ширина, мм	высота, мм	масса, кг	кол-во на паллете, шт.
70171	Лоток водоотводный ComproMax Drive ЛВ-10.16.10-П-Ус. полимербетонный усиленный	C250	1000	160	100	13,8	42
7017109	Лоток водоотводный ComproMax Drive ЛВ-10.16.10-П-Ус. полимербетонный усиленный с вертикальным водоотводом	C250	1000	160	100	13,7	42
70071	Лоток водоотводный ComproMax Drive ЛВ-10.16.21-П-Ус. полимербетонный усиленный	C250	1000	160	210	21,01	21
7007109	Лоток водоотводный ComproMax Drive ЛВ-10.16.21-П-Ус. полимербетонный усиленный с вертикальным водоотводом	C250	1000	160	210	20,52	21
70671	Лоток водоотводный ComproMax Drive ЛВ-10.16.26-П-Ус. полимербетонный усиленный	C250	1000	160	260	24,91	21
7067109	Лоток водоотводный ComproMax Drive ЛВ-10.16.26-П-Ус. полимербетонный усиленный с вертикальным водоотводом	C250	1000	160	260	24,44	21

### Комплекующие серии Drive DN 100

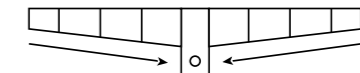
70871	Пескоуловитель ComproMax Drive ПУ-10.16.50-П полимербетонный	C250	500	160	500	50,6	14
203033-D	Решетка водоприемная Drive PB-10.15.50 щелевая чугунная ВЧ	C250	498	148	16,5	2,91	240



Лотки насадом с шагом 5 мм



Лотки с уклоном 0,5%



### Лоток водоотводной разных высот каскадом

Артикул	Обозначение	Высота, мм	Масса, кг
70671V	ЛВ-V.10.16.26-П	260	27,82
70671V/01-01	ЛВ-V.10.16.26-П-K01	255	27,22
70671V/02-02	ЛВ-V.10.16.26-П-K02	250	26,62
70671V/03-03	ЛВ-V.10.16.26-П-K03	245	26,03
70671V/04-04	ЛВ-V.10.16.26-П-K04	240	25,43
70671V/05-05	ЛВ-V.10.16.26-П-K05	235	24,83
70671V/06-06	ЛВ-V.10.16.26-П-K06	230	24,23
70671V/07-07	ЛВ-V.10.16.26-П-K07	225	23,63
70671V/08-08	ЛВ-V.10.16.26-П-K08	220	23,03
70671V/09-09	ЛВ-V.10.16.26-П-K09	215	22,43
70071V	ЛВ-V.10.16.21-П	210	25,86
70071V/01-01	ЛВ-V.10.16.21-П-K01	205	25,25
70071V/02-02	ЛВ-V.10.16.21-П-K02	200	24,64
70071V/03-03	ЛВ-V.10.16.21-П-K03	195	24,03
70071V/04-04	ЛВ-V.10.16.21-П-K04	190	23,42
70071V/05-05	ЛВ-V.10.16.21-П-K05	185	22,81
70071V/06-06	ЛВ-V.10.16.21-П-K06	180	22,20
70071V/07-07	ЛВ-V.10.16.21-П-K07	175	21,59
70071V/08-08	ЛВ-V.10.16.21-П-K08	170	20,98
70071V/09-09	ЛВ-V.10.16.21-П-K09	165	20,37
70571V	ЛВ-V.10.16.16-П	160	19,76

### Лоток водоотводной с внутренним уклоном 0,5%

Артикул	Обозначение	Высота, мм	Масса, кг
70671V/01	ЛВ-V.10.16.26-П-Y01	260	27,51
70671V/02	ЛВ-V.10.16.26-П-Y02	255	26,91
70671V/03	ЛВ-V.10.16.26-П-Y03	250	26,31
70671V/04	ЛВ-V.10.16.26-П-Y04	245	25,71
70671V/05	ЛВ-V.10.16.26-П-Y05	240	25,11
70671V/06	ЛВ-V.10.16.26-П-Y06	235	24,51
70671V/07	ЛВ-V.10.16.26-П-Y07	230	23,91
70671V/08	ЛВ-V.10.16.26-П-Y08	225	23,31
70671V/09	ЛВ-V.10.16.26-П-Y09	220	22,71
70671V/10	ЛВ-V.10.16.26-П-Y10	215	22,11
70071V/01	ЛВ-V.10.16.21-П-Y01	210	25,35
70071V/02	ЛВ-V.10.16.21-П-Y02	205	24,75
70071V/03	ЛВ-V.10.16.21-П-Y03	200	24,15
70071V/04	ЛВ-V.10.16.21-П-Y04	195	23,54
70071V/05	ЛВ-V.10.16.21-П-Y05	190	22,93
70071V/06	ЛВ-V.10.16.21-П-Y06	185	22,32
70071V/07	ЛВ-V.10.16.21-П-Y07	180	21,70
70071V/08	ЛВ-V.10.16.21-П-Y08	175	21,07
70071V/09	ЛВ-V.10.16.21-П-Y09	170	20,43
70071V/10	ЛВ-V.10.16.21-П-Y10	165	19,78
70071V/11	ЛВ-V.10.16.21-П-Y11	160	19,12

Артикул	Обозначение	Высота, мм	Масса, кг
70671.05V	ЛВ-V.10.16.26.50-П	260	15,67
70671.05V/01-01	ЛВ-V.10.16.26.50-П-K01	255	15,37
70671.05V/02-02	ЛВ-V.10.16.26.50-П-K02	250	15,08
70671.05V/03-03	ЛВ-V.10.16.26.50-П-K03	245	14,78
70671.05V/04-04	ЛВ-V.10.16.26.50-П-K04	240	14,48
70671.05V/05-05	ЛВ-V.10.16.26.50-П-K05	235	14,18
70671.05V/06-06	ЛВ-V.10.16.26.50-П-K06	230	13,88
70671.05V/07-07	ЛВ-V.10.16.26.50-П-K07	225	13,58
70671.05V/08-08	ЛВ-V.10.16.26.50-П-K08	220	13,28
70671.05V/09-09	ЛВ-V.10.16.26.50-П-K09	215	12,98
70071.05V	ЛВ-V.10.16.21.50-П	210	12,68

Артикул	Обозначение	Высота, мм	Масса, кг
70671.05V/01	ЛВ-V.10.16.26.50-П-Y01	260	15,55
70671.05V/02	ЛВ-V.10.16.26.50-П-Y02	255	15,25
70671.05V/03	ЛВ-V.10.16.26.50-П-Y03	250	14,95
70671.05V/04	ЛВ-V.10.16.26.50-П-Y04	245	14,65
70671.05V/05	ЛВ-V.10.16.26.50-П-Y05	240	14,35
70671.05V/06	ЛВ-V.10.16.26.50-П-Y06	235	14,05
70671.05V/07	ЛВ-V.10.16.26.50-П-Y07	230	13,75
70671.05V/08	ЛВ-V.10.16.26.50-П-Y08	225	13,45
70671.05V/09	ЛВ-V.10.16.26.50-П-Y09	220	13,15
70671.05V/10	ЛВ-V.10.16.26.50-П-Y10	215	12,86
70071.05V/01	ЛВ-V.10.16.21.50-П-Y01	210	12,56

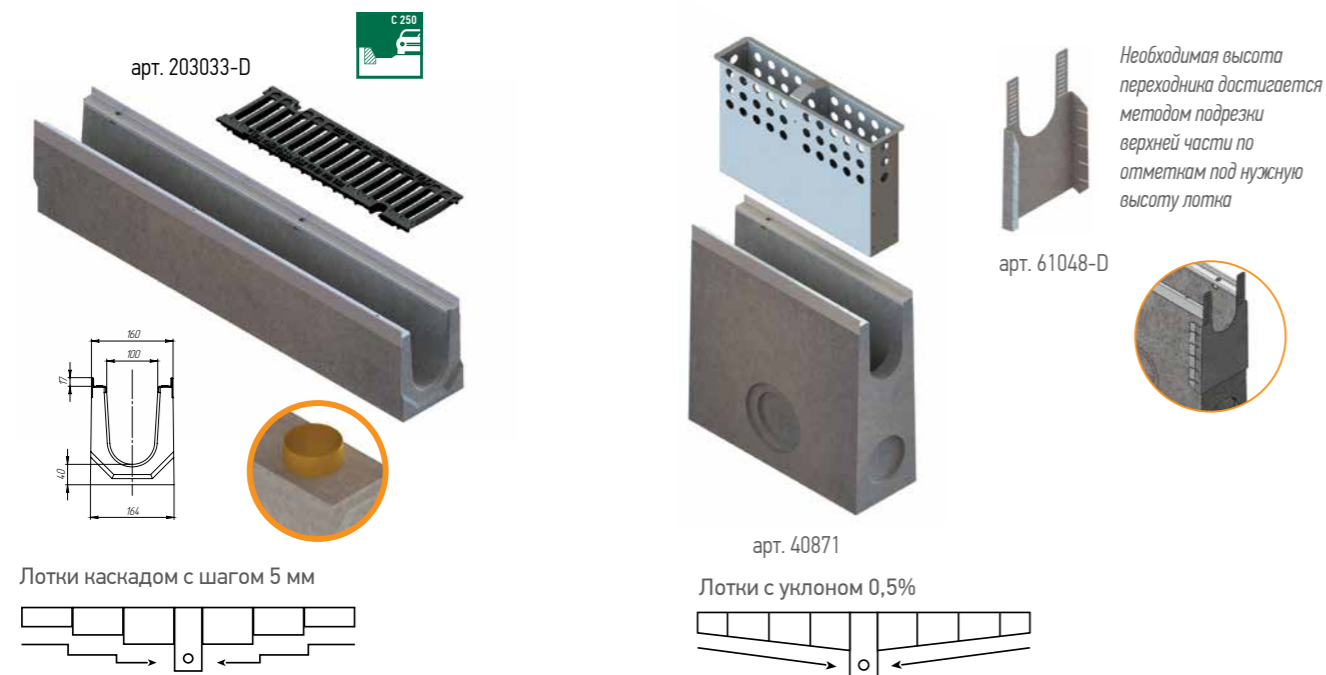
Лотки могут быть изготовлены с вертикальным водоотводом

Лотки могут быть изготовлены с вертикальным водоотводом

артикул	наименование	класс нагрузки	длина, мм	ширина, мм	высота, мм	масса, кг	кол-во на паллете, шт.
203033-D	Решетка водоприемная Drive PB-10.15.50 щелевая чугунная ВЧ	C250	498	148	20	2,91	240
70871V	Пескоуловитель ComproMax Drive ПУ-V-10.16.50-П полимербетонный	C250	500	160	500	50,70	14
6109	Корзина для пескоуловителя КОПУ-10.16.50-ОС оцинкованная сталь	-	393	64	240	2,03	-



## Лотки бетонные серия BetoMax® Drive DN 100 H230 - H120



Необходимая высота переходника достигается методом подрезки верхней части по отметкам под нужную высоту лотка

Лоток водоотводной разных высот каскадом

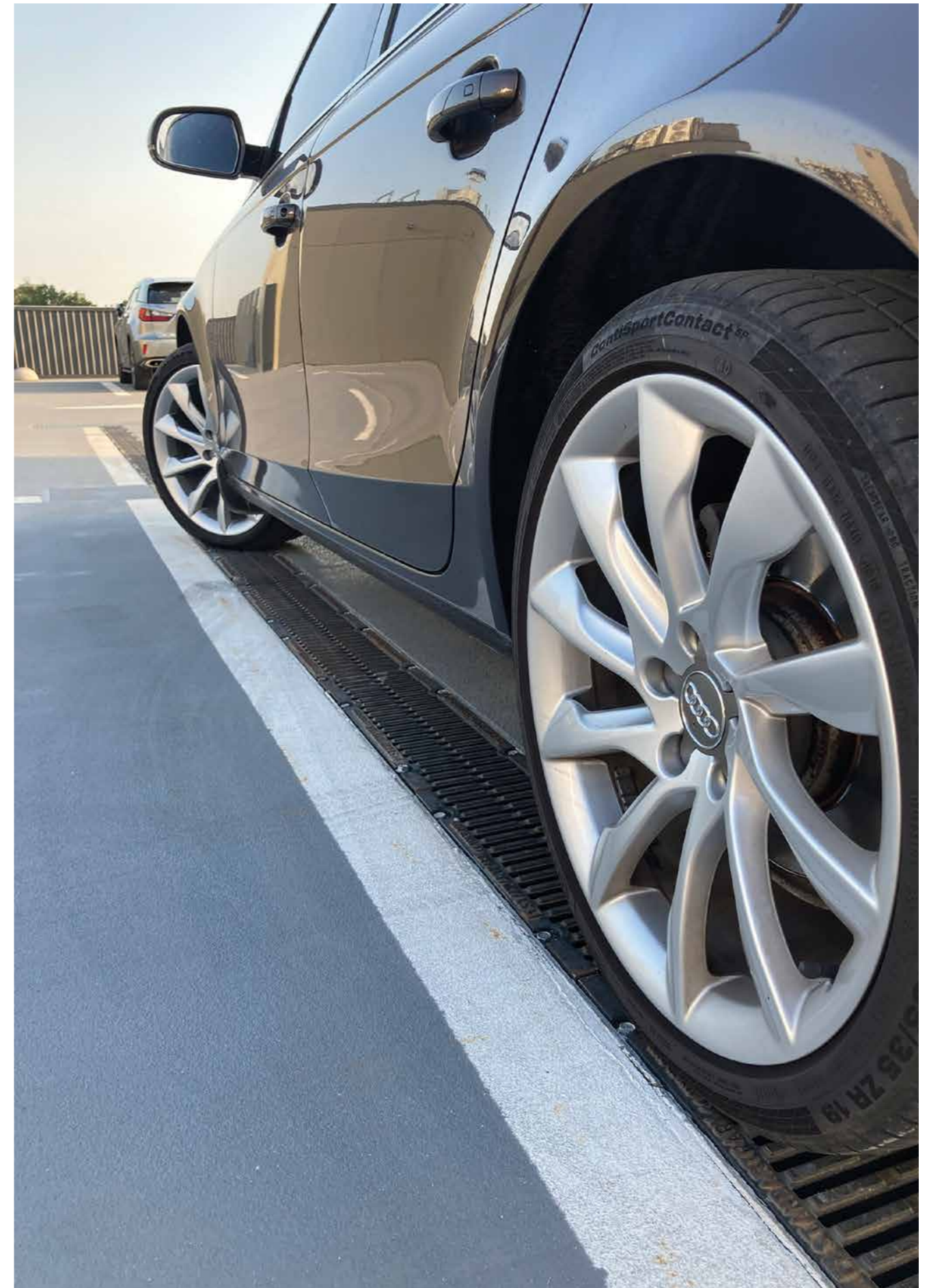
Артикул	Обозначение	Высота, мм	Масса, кг
40676	ЛВ-10.16.23-Б-3	230	44,89
40676/01-01	ЛВ-10.16.23-Б-К01-3	225	44,21
40676/02-02	ЛВ-10.16.23-Б-К02-3	220	43,53
40676/03-03	ЛВ-10.16.23-Б-К03-3	215	42,85
40076	ЛВ-10.16.21-Б-3	210	42,01
40076/01-01	ЛВ-10.16.21-Б-К01-3	205	41,33
40076/02-02	ЛВ-10.16.21-Б-К02-3	200	40,64
40076/03-03	ЛВ-10.16.21-Б-К03-3	195	39,96
40076/04-04	ЛВ-10.16.21-Б-К04-3	190	39,28
40076/05-05	ЛВ-10.16.21-Б-К05-3	185	38,59
40076/06-06	ЛВ-10.16.21-Б-К06-3	180	37,91
40076/07-07	ЛВ-10.16.21-Б-К07-3	175	37,23
40076/08-08	ЛВ-10.16.21-Б-К08-3	170	36,54
40076/09-09	ЛВ-10.16.21-Б-К09-3	165	35,86
40576	ЛВ-10.16.16-Б-3	160	34,81
40076/11-11	ЛВ-10.16.21-Б-К11-3	155	34,05
40076/12-12	ЛВ-10.16.21-Б-К12-3	150	33,28
40076/13-13	ЛВ-10.16.21-Б-К13-3	145	32,51
40076/14-14	ЛВ-10.16.21-Б-К14-3	140	31,75
40076/15-15	ЛВ-10.16.21-Б-К15-3	135	30,98
40076/16-16	ЛВ-10.16.21-Б-К16-3	130	30,22
40076/17-17	ЛВ-10.16.21-Б-К17-3	125	29,45
40076/18-18	ЛВ-10.16.21-Б-К18-3	120	28,69

! Лотки могут быть изготовлены с вертикальным водоотводом

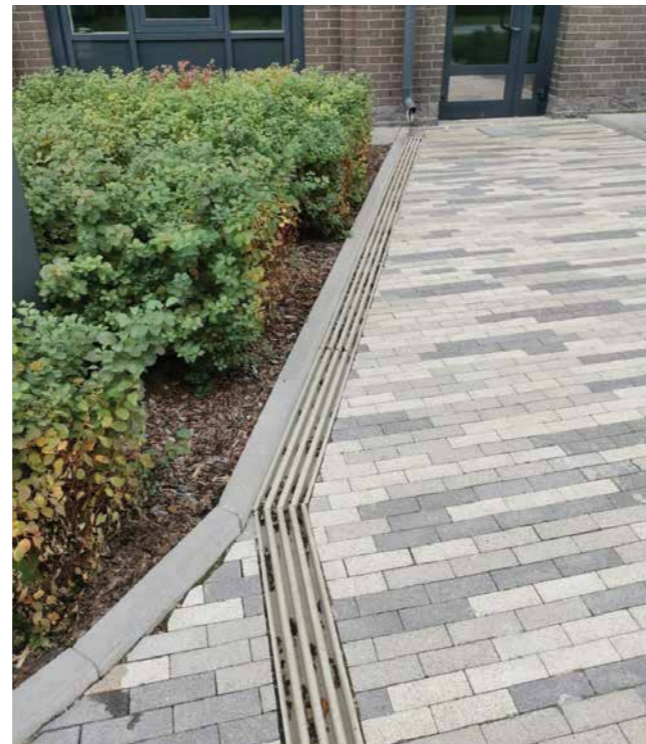
Лоток водоотводной с внутренним уклоном 0,5%

Артикул	Обозначение	Высота, мм	Масса, кг
40676/01	ЛВ-10.16.23-Б-У01-3	230	44,36
40676/02	ЛВ-10.16.23-Б-У02-3	225	43,68
40676/03	ЛВ-10.16.23-Б-У03-3	220	43
40676/04	ЛВ-10.16.23-Б-У04-3	215	42,32
40076/01	ЛВ-10.16.21-Б-У01-3	210	41,48
40076/02	ЛВ-10.16.21-Б-У02-3	205	40,79
40076/03	ЛВ-10.16.21-Б-У03-3	200	40,11
40076/04	ЛВ-10.16.21-Б-У04-3	195	39,43
40076/05	ЛВ-10.16.21-Б-У05-3	190	38,74
40076/06	ЛВ-10.16.21-Б-У06-3	185	38,06
40076/07	ЛВ-10.16.21-Б-У07-3	180	37,38
40076/08	ЛВ-10.16.21-Б-У08-3	175	36,7
40076/09	ЛВ-10.16.21-Б-У09-3	170	36,01
40076/10	ЛВ-10.16.21-Б-У10-3	165	35,33
40076/11	ЛВ-10.16.21-Б-У11-3	160	34,28
40076/12	ЛВ-10.16.21-Б-У12-3	155	33,51
40076/13	ЛВ-10.16.21-Б-У13-3	150	32,75
40076/14	ЛВ-10.16.21-Б-У14-3	145	31,98
40076/15	ЛВ-10.16.21-Б-У15-3	140	31,22
40076/16	ЛВ-10.16.21-Б-У16-3	135	30,45
40076/17	ЛВ-10.16.21-Б-У17-3	130	29,69
40076/18	ЛВ-10.16.21-Б-У18-3	125	28,92

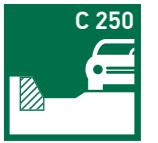
! Лотки могут быть изготовлены с вертикальным водоотводом



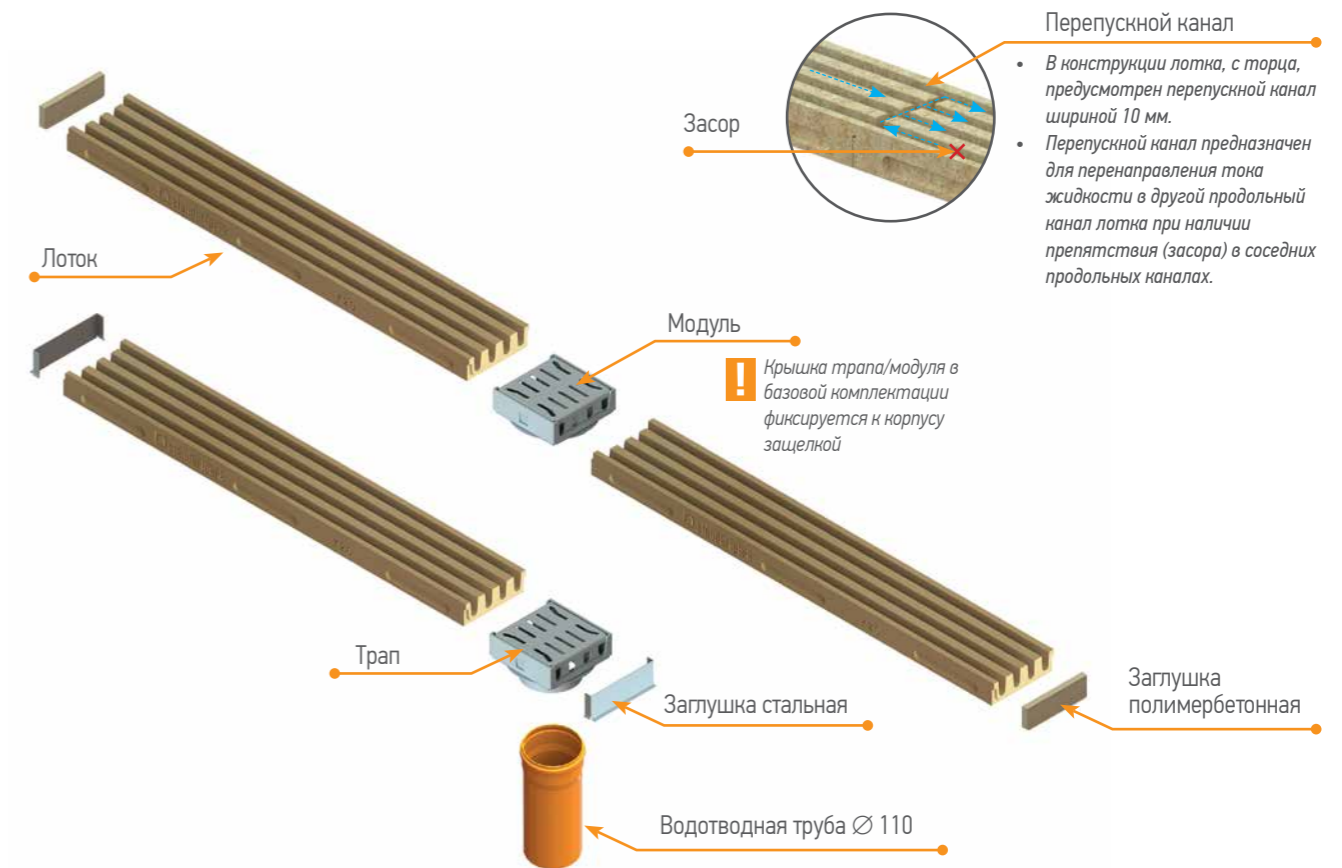
артикул	наименование	класс нагрузки	длина, мм	ширина, мм	высота, мм	масса, кг	кол-во на паллете, шт.
203033-D	Решетка водоприемная Drive PB-10.15.50 щелевая чугунная ВЧ	C250	498	148	16,5	2,91	240
40871	Пескоуловитель BetoMax Drive ПВ-10.16.50-Б бетонный	C250	500	160	500	50,70	14
6109	Корзина для пескоуловителя КОПУ-10.16.50-ОС оцинкованная сталь	-	393	64	240	2,03	-



## ЛИНЕЙНЫЙ ВОДООТВОД СЕРИЯ OPEN SLOT



Серия Open Slot из полимербетона со стальными трапами класс нагрузки C250 – это уникальное решение для отвода сточных вод от водосточных труб. Лоток укладывается в плиточном покрытии пешеходной части, чтобы организовать перелив стоков от трубы. Высота лотка 50мм позволяет применять систему Open Slot на подземных автостоянках и многоуровневых паркингах, где возможности применения системы поверхностного водоотвода ограничены толщиной перекрытия.



### Преимущества системы Open Slot

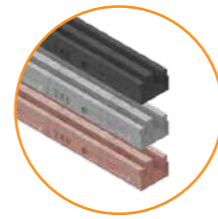
- И лоток и трапы системы Open Slot соответствуют классу нагрузки C250 как при продольном, так и при поперечном переезде.
- Линия лотков не предполагает решеток, что обеспечивает простоту обслуживания системы (не нужен демонтаж решетки для промывки).
- В связи с отсутствием решетки она не ржавеет, что не потребует ее перекрашивания в процессе эксплуатации.

- Монолитная конструкция и плоский поперечный профиль предотвращают шум от колес при движении.
- Система имеет более эстетичный внешний вид, и может по заказу быть окрашена в цвет парковочного покрытия (требует отдельного согласования).
- Лоток изготовлен из полимербетона, который обладает хорошей адгезией с полимерными полами.

## Серия Open Slot DN 80



Цветовые решения



Черный - асфальтовые покрытия  
Серый - бетонные покрытия  
Красный - плитка и брусчатка



**!** Поворотные модули не имеют вертикального выпуска для соединения с трубой

Крепление крышки трапа и модуля к корпусу



Крышка трапа, модуля может дополнительно фиксироваться одним или двумя винтами.

Трапы используются для подключения системы к точке сброса через отвод для дальнейшего подключения в подвесную канализацию, а также как элементы Т, Г, Х-образного соединения. Поворотные модули используются как элементы Т, Г, Х-образного соединения лотков «гребенка» между собой.

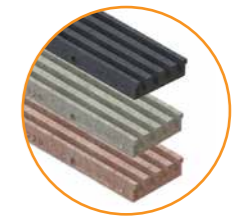
артикул	наименование	класс нагрузки	длина, мм	ширина, мм	высота, мм	масса, кг
740*	Лоток CompoMax Open Slot ЛВ-08.05-П	C250	1000	80	20	6,1
7121-2*	Заглушка полимербетонная ЗЛВ-08.05-П-П	-	12	80	50	0,1
1298010-9	Трап ТВ-15.15.05.8-ОС-В с отводом	C250	150	150	87	2,04
1298010-Т	Трап ТВТ-15.15.05.8-ОС-В с отводом для Т-образного соединения	C250	150	150	87	1,77
1298000-Т	Модуль МВТ-15.15.05.8-ОС для Т-соединения	C250	150	150	51	1,89
1298010-Г	Трап ТВГ-15.15.05.8-ОС-В с отводом для Г-образного соединения	C250	150	150	87	1,77
1298000-Г	Модуль МВГ-15.15.05.8-ОС для Г-образного соединения	C250	150	150	51	1,89
1298010	Трап ТВК-15.15.05.8-ОС-В с отводом конечный	C250	150	150	87	1,89
1298010-Х	Трап ТВХ-15.15.05.8-ОС-В с отводом для Х-образного соединения	C250	150	150	87	1,77
1298000-Х	Модуль МВХ-15.15.05.8-ОС-В для Х-образного соединения	C250	150	150	57	1,89
5298011-9	Трап ТВ-15.15.05.8-НС-В с отводом	C250	150	150	87	2,04
5298011-Т	Трап ТВТ-15.15.05.8-НС-В с отводом для Т-образного соединения	C250	150	150	87	1,77
5298001-Т	Модуль МВТ-15.15.05.8-НС для Т-образного соединения	C250	150	150	51	1,89
5298011-Г	Трап ТВГ-15.15.05.8-НС-В с отводом для Г-образного соединения	C250	150	150	87	1,77
5298001-Г	Модуль МВГ-15.15.05.8-НС для Г-образного соединения	C250	150	150	51	1,89
5298011	Трап ТВК-15.15.05.8-НС-В с отводом конечный	C250	150	150	87	1,89
5298010-Х	Трап ТВХ-15.15.05.8-НС-В с отводом для Х-образного соединения	C250	150	150	87	1,77
5298000-Х	Модуль МВХ-15.15.05.8-НС-В для Х-образного соединения	C250	150	150	57	1,89

\* В таблице представлены артикулы изделий классического песчаного цвета. Для колеровки изделия в чёрный, красный или серый цвет, к артикулу добавляется соответствующая буква «-Ч», «-К», «-С».

## Серия Open Slot DN 150

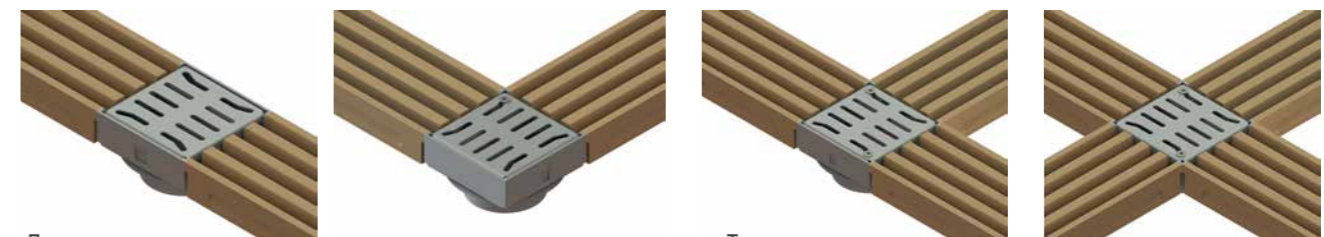


Цветовые решения



Черный - асфальтовые покрытия  
Серый - бетонные покрытия  
Красный - плитка и брусчатка

Применение трапов и поворотных модулей



Двухстороннее соединение лотков к трапу

Г – подключение

Т – подключение

Х – подключение

Использования трапа в конце линии



арт. 1291510

арт. 1291510-9

В конце линии может использоваться конечный трап арт.1291510 так и проходной трап арт. 1291510-9 с заглушкой арт. 6121-1

артикул	наименование	класс нагрузки	длина, мм	ширина, мм	высота, мм	масса, кг
720*	Лоток CompoMax Open Slot ЛВ-15.05-П	C250	1000	150	50	11,25
1291510-9	Трап ТВ-15.15.05.8-ОС-В с отводом	C250	150	150	87	1,89
1291510	Трап ТВК-15.15.05.8-ОС-В с отводом конечный	C250	150	150	87	1,89
1291500-Т	Модуль МВТ-15.15.05.8-ОС для Т-соединения	C250	150	150	51	1,77
1291510-Т	Трап ТВТ-15.15.05.8-ОС-В с отводом для Т-образного соединения	C250	150	150	87	1,89
1291500-Г	Модуль МВГ-15.15.05.8-ОС для Г-образного соединения	C250	150	150	51	1,77
1291510-Г	Трап ТВГ-15.15.05.8-ОС-В с отводом для Г-образного соединения	C250	150	150	87	1,89
5291511	Трап ТВК-15.15.05.8-НС-В с отводом конечный	C250	150	150	87	1,89
5291501-Т	Модуль МВТ-15.15.05.8-НС для Т-соединения	C250	150	150	51	1,77
5291511-Т	Трап ТВТ-15.15.05.8-НС-В с отводом для Т-образного соединения	C250	150	150	87	1,89
5291501-Г	Модуль МВГ-15.15.05.8-НС для Г-образного соединения	C250	150	150	51	1,77
5291511-Г	Трап ТВГ-15.15.05.8-НС-В с отводом для Г-образного соединения	C250	150	150	87	1,89
6121-1	Заглушка ЗЛВ-15.05-П-ОС	-	24	150	50	0,1
6921-1	Заглушка ЗЛВ-15.05-П-НС	-	24	150	50	0,1
6721-1*	Заглушка полимербетонная ЗЛВ-15.05-П-П	-	12	80	50	0,2

\* В таблице представлены артикулы изделий классического песчаного цвета. Для колеровки изделия в чёрный, красный или серый цвет, к артикулу добавляется соответствующая буква «-Ч», «-К», «-С».

# ЩЕЛЕВЫЕ НАСАДКИ SLIM DRAIN



**Область применения:**

- Пешеходные и парковые зоны, где нагрузка не превышает класс А.
- Благоустройство объектов с высокими эстетическими требованиями: площади, проспекты, пешеходные улицы города.
- Территории частных домов, где хочется сделать линию лотков невидимой.

- Для более эстетичного внешнего вида используется накладка на щелевую насадку.
- Накладка может быть также изготовлена с рисунком заказчика.
- Материал: оцинкованная или нержавеющая сталь.

**Пример углового соединения щелевых насадок**



- Диапазон высот насадки 40 – 100 мм, шагом 10 мм.
- Стандартными являются 40, 60, 100 мм (Т-образная), 40, 60 мм (L-образная), остальные высоты по запросу



- **Эстетичность** - Отсутствие классических решеток делает систему водоотвода с щелевыми насадками практически не заметной.
- **Надежность** - Щелевые насадки - это скрытый элемент, не разрушается в результате внешних динамических нагрузок, в отличие от классических водоприемных решеток.
- **Безопасность** - Щелевые насадки удобны для установки в зонах перемещения велосипедов и других индивидуальных средств передвижения.
- **Удобство эксплуатации** - Для очистки системы используются мойки высокого давления. Скрытая ревизионная система, пескоуловителя, легко доступна для обслуживания.



**Комплектация пескоуловителей ревизионными насадками ТИП Т**



## Щелевые насадки Slim Drain DN 100, 150, 200

артикул	наименование	класс нагрузки	длина, мм	ширина, мм	высота, мм	масса, кг
DN 100	2017-1Т-100	Насадка щелевая Т-образная НЩ-10.14.100-ОС (НС)-	1000	136	117	4,1
	2097-1Т-100	ТИП1-Т-100 стальная оцинкованная (нержавеющая сталь)				
	20175-1Т-100	Насадка щелевая ревизионная НЩР-10.14.50-ОС (НС) -	500	139	115	5,4
	20975-1Т-100	ТИП1-Т-100 стальная оцинкованная (нержавеющая сталь)				
	2017-1L-100	Насадка щелевая L-образная НЩ-10.14.100-ОС (НС)-	1000	136	115	4,4
	2097-1L-100	ТИП1-L-100 стальная оцинкованная (нержавеющая сталь)				
	20175-1L-100	Насадка щелевая ревизионная НЩР-10.16.50-ОС (НС) -	500	156	115	4,0
	20975-1L-100	ТИП1-L-100 стальная оцинкованная (нержавеющая сталь)				
	2017-1Т-60	Насадка щелевая Т-образная НЩ-10.14.100-ОС (НС) -	1000	136	77	3,2
	2097-1Т-60	ТИП1-Т-60 стальная оцинкованная (нержавеющая сталь)				
	20175-1Т-60	Насадка щелевая ревизионная НЩР-10.14.50-ОС (НС) -	500	139	75	4,0
	20975-1Т-60	ТИП1-Т-60 стальная оцинкованная (нержавеющая сталь)				
	2017-1L-60	Насадка щелевая L-образная НЩ-10.14.100-ОС (НС) -	1000	136	75	3,2
	2097-1L-60	ТИП1-L-60 стальная оцинкованная (нержавеющая сталь)				
	20175-1L-60	Насадка щелевая ревизионная НЩР-10.16.50-ОС (НС) -	500	156	75	3,1
	20975-1L-60	ТИП1-L-60 стальная оцинкованная (нержавеющая сталь)				
	2017-1Т-40	Насадка щелевая Т-образная НЩ-10.14.100-ОС (НС) -	1000	136	57	2,7
	2097-1Т-40	ТИП1-Т-40 стальная оцинкованная (нержавеющая сталь)				
	20175-1Т-40	Насадка щелевая ревизионная НЩР-10.14.50-ОС (НС) -	500	139	55	3,0
	20975-1Т-40	ТИП1-Т-40 стальная оцинкованная (нержавеющая сталь)				
DN 150	2217-1Т-100	Насадка щелевая Т-образная НЩ-15.19.100-ОС (НС) -	1000	186	130	4,91
	2297-1Т-100	ТИП1-Т-100 стальная оцинкованная (нержавеющая сталь)				
	22175-1Т-100	Насадка щелевая ревизионная НЩР-15.19.50-ОС (НС) -	500	186	125	6,09
	22975-1Т-100	ТИП1-Т-100 стальная оцинкованная (нержавеющая сталь)				
	2217-1L-100	Насадка щелевая L-образная НЩ-15.19.100-ОС (НС) -	1000	196	130	5,25
	2297-1L-100	ТИП1-L-100 стальная оцинкованная (нержавеющая сталь)				
	22175-1L-100	Насадка щелевая ревизионная НЩР-15.19.50-ОС (НС) -	500	206	115	4,63
	22975-1L-100	ТИП1-L-100 стальная оцинкованная (нержавеющая сталь)				
	2217-1Т-60	Насадка щелевая Т-образная НЩ-15.19.100-ОС (НС) -	1000	186	130	3,98
	2297-1Т-60	ТИП1-Т-60 стальная оцинкованная (нержавеющая сталь)				
	22175-1Т-60	Насадка щелевая ревизионная НЩР-15.19.50-ОС (НС) -	500	186	125	4,69
	22975-1Т-60	ТИП1-Т-60 стальная оцинкованная (нержавеющая сталь)				
	2217-1L-60	Насадка щелевая L-образная НЩ-15.19.100-ОС (НС) -	1000	196	130	4,05
	2297-1L-60	ТИП1-L-60 стальная оцинкованная (нержавеющая сталь)				
	22175-1L-60	Насадка щелевая ревизионная НЩР-15.19.50-ОС (НС) -	500	206	115	3,71
	22195-1L-60	ТИП1-L-60 стальная оцинкованная (нержавеющая сталь)				
	2217-1Т-40	Насадка щелевая Т-образная НЩ-15.19.100-ОС (НС) -	1000	186	130	3,48
	2297-1Т-40	ТИП1-Т-40 стальная оцинкованная (нержавеющая сталь)				
	22175-1Т-40	Насадка щелевая ревизионная НЩР-15.19.50-ОС (НС) -	500	186	125	3,69
	22975-1Т-40	ТИП1-Т-40 стальная оцинкованная (нержавеющая сталь)				
DN 200	2517-1Т-100	Насадка щелевая Т-образная НЩ-20.25.100-ОС (НС) -	1000	248	135	6,04
	2597-1Т-100	ТИП1-Т-100 стальная оцинкованная (нержавеющая сталь)				
	25175-1Т-100	Насадка щелевая ревизионная НЩР-20.25.50-ОС (НС) -	500	236	138	6,83
	25975-1Т-100	ТИП1-Т-100 стальная оцинкованная (нержавеющая сталь)				
	2517-1L-100	Насадка щелевая L-образная НЩ-20.25.100-ОС (НС) -	1000	246	138	6,04
	2597-1L-100	ТИП1-L-100 стальная оцинкованная (нержавеющая сталь)				
	25175-1L-100	Насадка щелевая ревизионная НЩР-20.25.50-ОС (НС) -	500	256	115	5,22
	25975-1L-100	ТИП1-L-100 стальная оцинкованная (нержавеющая сталь)				
	2517-1Т-60	Насадка щелевая Т-образная НЩ-20.25.100-ОС (НС) -	1000	248	135	5,11
	2597-1Т-60	ТИП1-Т-60 стальная оцинкованная (нержавеющая сталь)				
	25175-1Т-60	Насадка щелевая ревизионная НЩР-20.25.50-ОС (НС) -	500	236	138	4,43
	25975-1Т-60	ТИП1-Т-60 стальная оцинкованная (нержавеющая сталь)				
	2517-1L-60	Насадка щелевая L-образная НЩ-20.25.100-ОС (НС) -	1000	246	138	4,84
	2597-1L-60	ТИП1-L-60 стальная оцинкованная (нержавеющая сталь)				
	25175-1L-60	Насадка щелевая ревизионная НЩР-20.25.50-ОС (НС) -	500	256	115	4,3
	25975-1L-60	ТИП1-L-60 стальная оцинкованная (нержавеющая сталь)				
	2517-1Т-40	Насадка щелевая Т-образная НЩ-20.25.100-ОС (НС) -	1000	248	135	4,64
	2597-1Т-40	ТИП1-Т-40 стальная оцинкованная (нержавеющая сталь)				
	25175-1Т-40	Насадка щелевая ревизионная НЩР-20.25.50-ОС (НС) -	500	236	138	4,43
	25975-1Т-40	ТИП1-Т-40 стальная оцинкованная (нержавеющая сталь)				

## Комплектующие DN 100, 150, 200

артикул	наименование	длина, мм	ширина, мм	высота, мм	масса, кг
<b>Комплектующие</b>					
6167-1Т-100	Заглушка торцевая ЗТНЩ-02.03.10-ОС (НС) -ТИП1 -Т-100 стальная	28	21	96	0,04
6967-1Т-100	оцинкованная (нержавеющая сталь)				
6167-1L-100	Заглушка торцевая ЗТНЩ-10.03.02-ОС (НС)-ТИП1 -L-100 стальная	75	15	95	0,04
6967-1L-100	оцинкованная (нержавеющая сталь)				
6167-1Т-60	Заглушка торцевая ЗТНЩ-02.03.10-ОС (НС) -ТИП1 -Т-60 стальная оцин-	28	21	96	0,01
6967-1Т-60	кованная (нержавеющая сталь)				
6167-1L-60	Заглушка торцевая ЗТНЩ-10.03.02-ОС (НС)-ТИП1 -L-60 стальная	75	15	95	0,03
6967-1L-60	оцинкованная (нержавеющая сталь)				
6167-1Т-40	Заглушка торцевая ЗТНЩ-02.03.10-ОС (НС) -ТИП1 -Т-40 стальная оцин-	28	21	96	0,01
6967-1Т-40	кованная (нержавеющая сталь)				
6103-1Т-100	Соединение угловое СУНЩ-09.09.10-ОС (НС) стальная оцинкованная	90	84	58	0,27
6903-1Т-100	(нержавеющая сталь)				
6103-1Т-60	Соединение угловое СУНЩ-09.09.10-ОС (НС) стальная оцинкованная	90	84	38	0,19
6903-1Т-60	(нержавеющая сталь)				
6103-1Т-40	Соединение угловое СУНЩ-09.09.10-ОС (НС) стальная оцинкованная	90	84	98	0,16
6903-1Т-40	(нержавеющая сталь)				
6105-1Т	Накладка на угловое соединение ННЩ-02.03.07-ОС (НС) стальная	64	27	19	0,04
6905-1Т	оцинкованная (нержавеющая сталь)				
6165	Накладка универсальная перфорированная НУНЩ-02.03.100-ОС (НС)	1000	27	19	0,57
6965	стальная оцинкованная (нержавеющая сталь)				
6165-Р	Накладка универсальная перфорированная НУНЩ-02.03.50-ОС (НС) -Р	500	27	19	0,28
6965-Р	стальная оцинкованная (нержавеющая сталь)				



Щелевыми насадками могут комплектоваться пластиковые, полимербетонные и бетонные лотки

**Для лотков из бетона:**

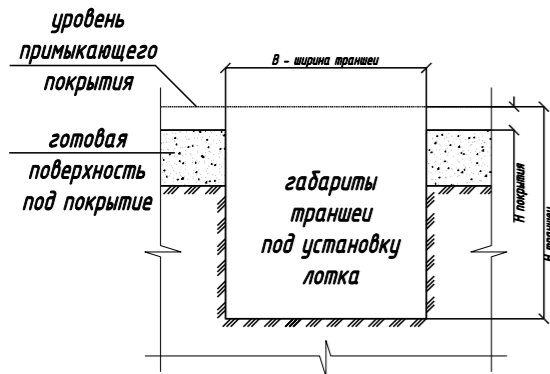
- Серия Basic стандартный конструктив щелевых насадок можно использовать начиная с высоты лотка 125 мм
  - Серия Drive стандартный конструктив щелевых насадок можно использовать начиная с высоты лотка 170 мм
- Для использования с меньшими высотами необходимо менять конструктив ребер по запросу.



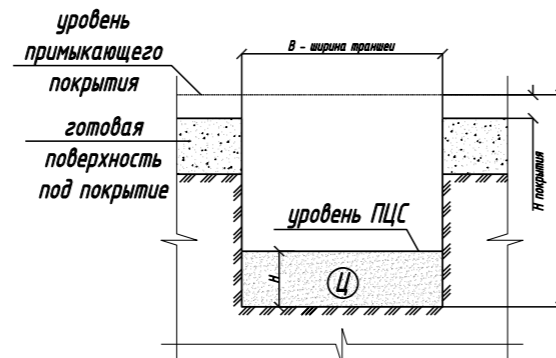
# РЕКОМЕНДАЦИИ ПО МОНТАЖУ СИСТЕМ ПОВЕРХНОСТНОГО ВОДООТВОДА

## Схема установки лотков в примыкающее покрытие

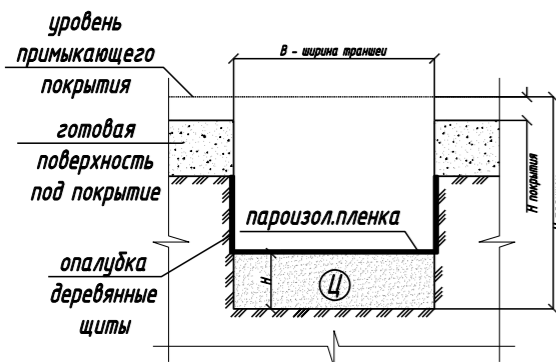
1 Подготовить траншею



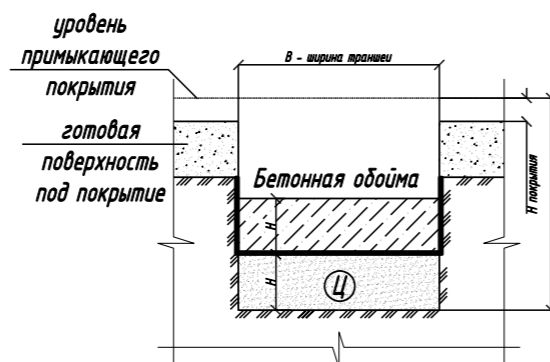
2 Прессованная пескоцементная смесь - ПЦС



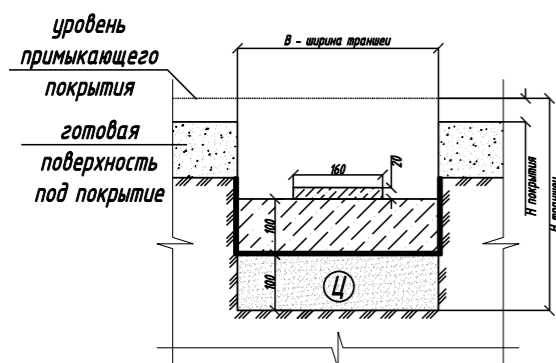
3 Пароизоляционная пленка под облойкой, выставить опалубку



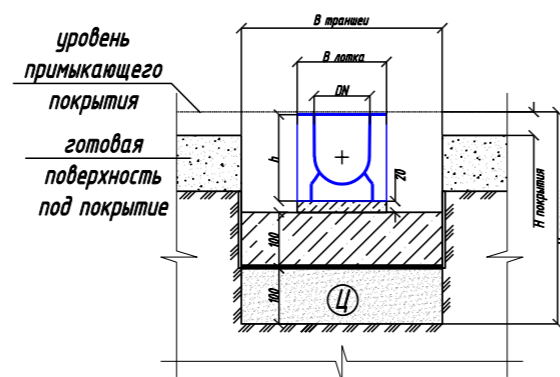
4 Нижний слой бетонной облойки - марка В30



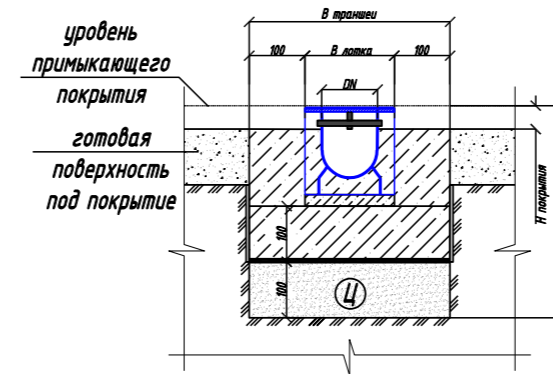
5 Выравнивание лотка бетонным раствором Н20 мм



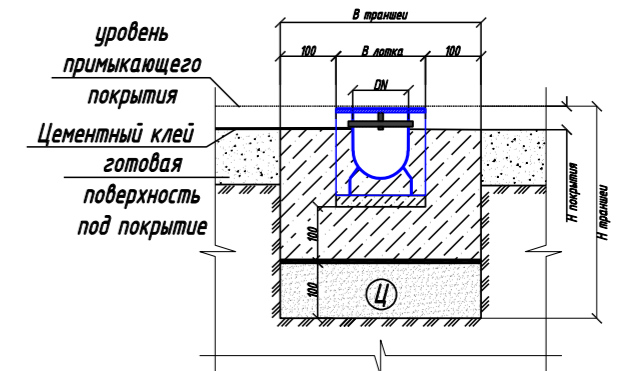
6 Установка лотка по уровню на раствор



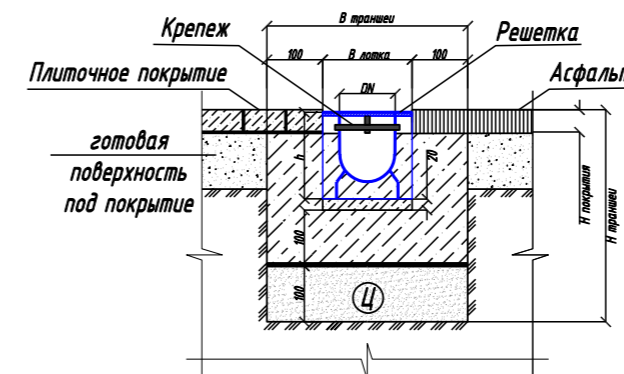
7 Заливка бетонной облойки от лотка



8 Нанесение плиточного клея под плитку 2 мм



9 Установка плитки выше уровня лотка на 5 мм

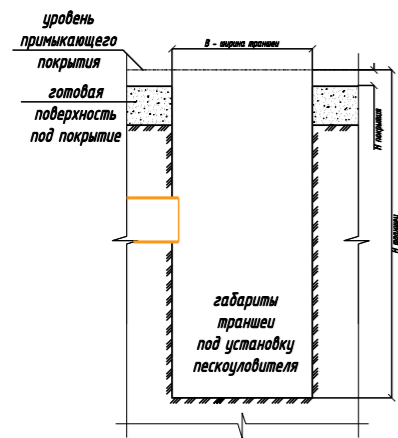


Видео монтажа пластиковых водоотводных лотков

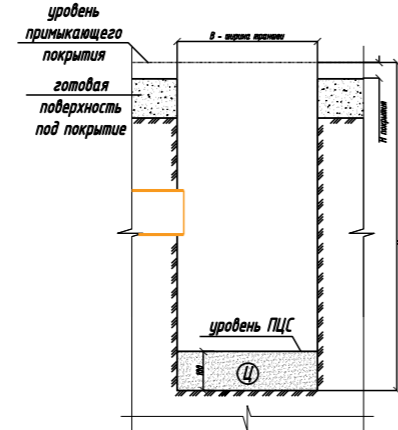


## Схема установки пескоуловителя в примыкающее покрытие

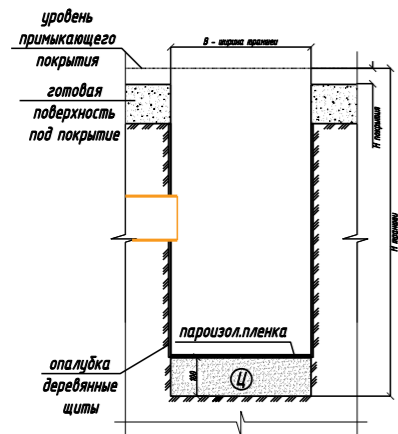
1 Подготовить траншею



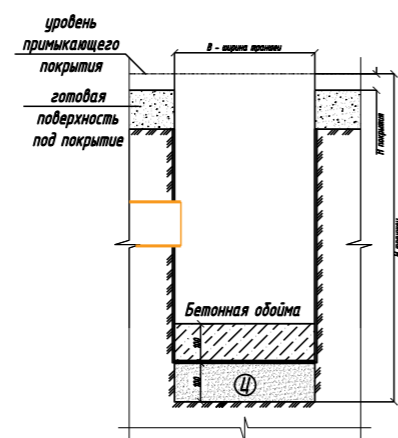
2 Прессованная пескоцементная смесь - ПЦС



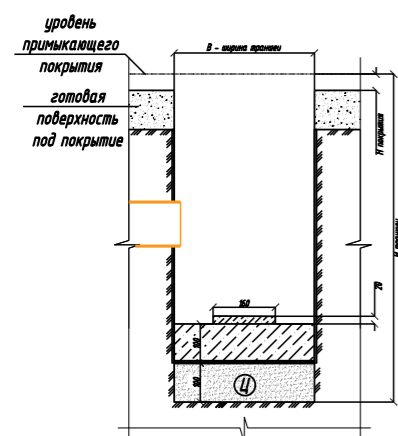
3 Пароизоляционная пленка под обойкой, выставить опалубку



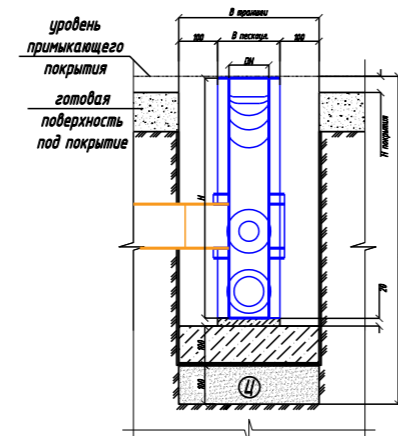
4 Нижний слой бетонной обойки - марка В30



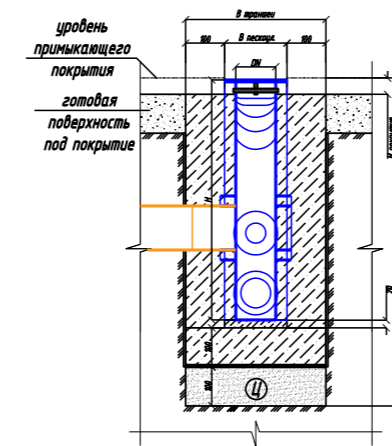
5 Выравнивание лотка бетонным раствором Н20 мм



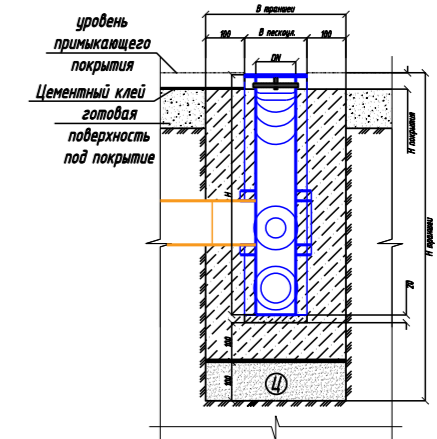
6 Установка пескоуловителя по уровню на раствор. Подключение отводящего патрубка



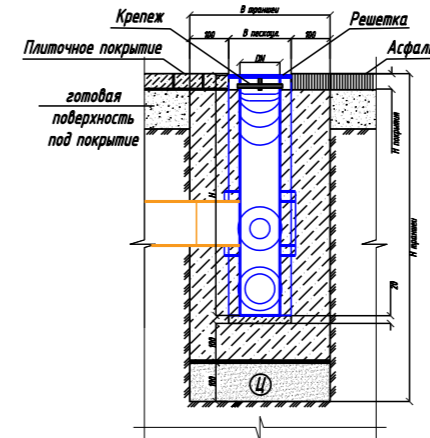
7 Заливка бетонной обойки сбоку от пескоуловителя. Установка решетки и крепежа обязательна



8 Нанесение плиточного клея под плитку 2 мм

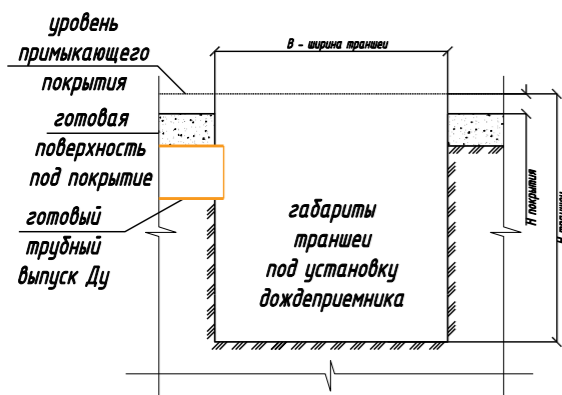


9 Установка плитки/асфальта выше уровня пескоуловителя на 5 мм

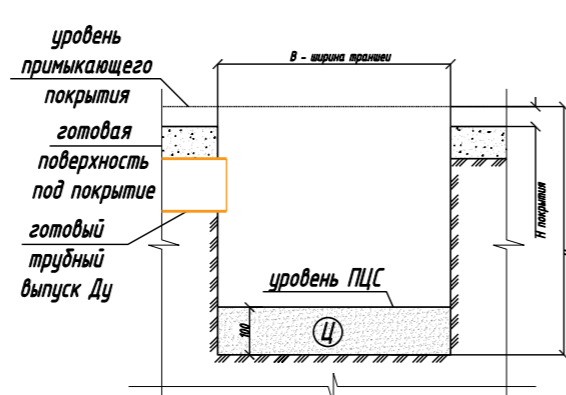


## Схема установки дождеприемника в примыкающее покрытие

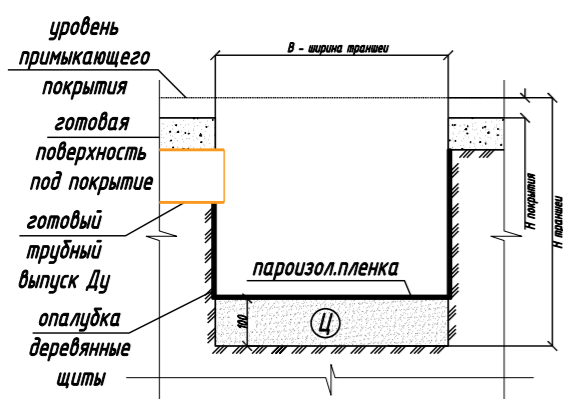
1 Подготовить траншею



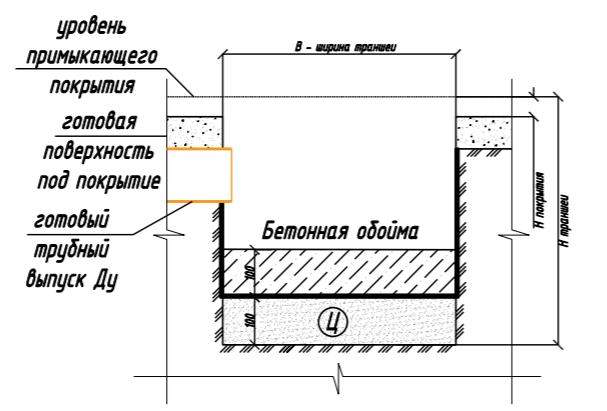
2 Прессованная пескоцементная смесь - ПЦС



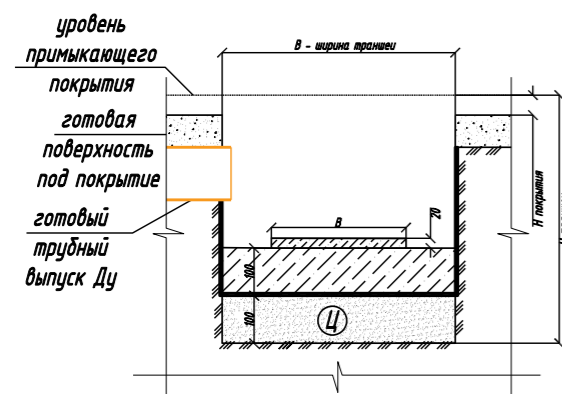
3 Пароизоляционная пленка под облойкой, выставить опалубку



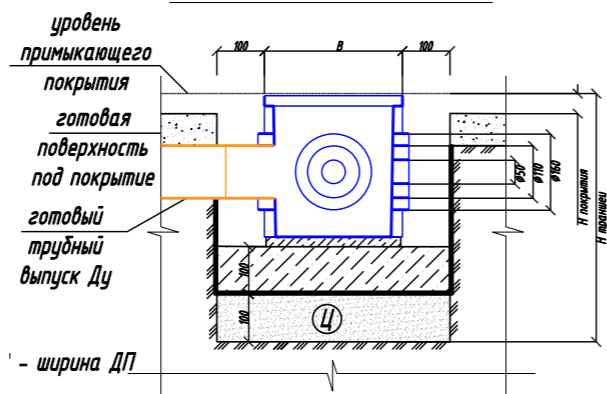
4 Нижний слой бетонной облойки - марка В30



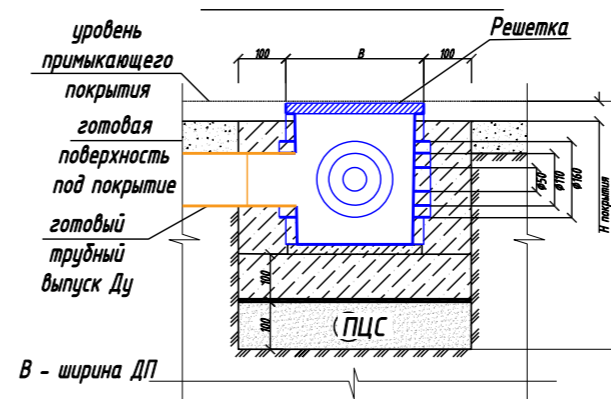
5 Выравнивание дождеприемника бетонным раствором Н20 мм



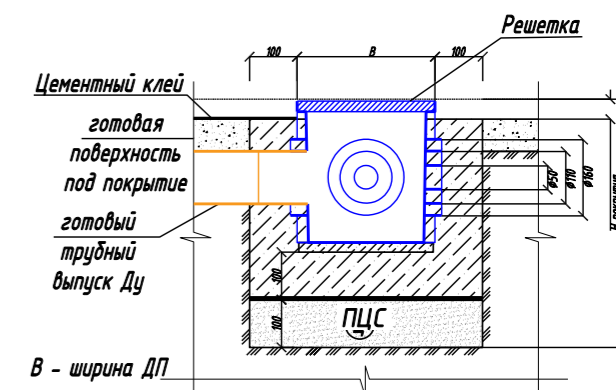
6 Установка дождеприемника по уровню на раствор. Подключение отводящего патрубка



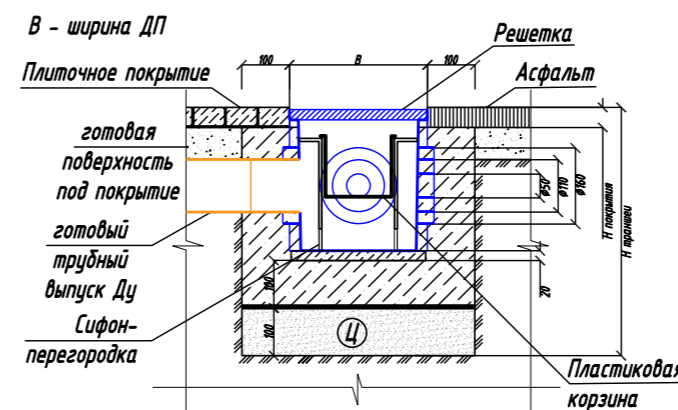
7 Заливка бетонной облойки от дождеприемника. Установка решетки обязательна



8 Нанесение плиточного клея под плитку 2 мм



9 Установка плитки/асфальта выше уровня дождеприемника на 5 мм



## РАСЧЕТ КОМПЛЕКТУЮЩИХ ГЕРМЕТИК



арт. 335145

артикул	консистенция	запах	цвет	расфасовка	применение
Герметик Standartpark					
335145	Тиксотропная вязкая масса	без запаха	серый	600 мл, тубик	для бетонных, полимербетонных и пластиковых лотков





## РАСЧЕТ КОМПЛЕКТУЮЩИХ – ГЕРМЕТИК

### Линейный водоотвод

Сечение	Тип СПВ	Высота, мм	Артикул	Расход герметика, л/100 м	Масса герметика, кг/100 м	
<b>BetoMax</b>						
Стандартная серия Basic						
DN100	ЛВ	125	4000	1	1,2	
	ПУ	385	4080			
	Усиленная серия Drive					
	ЛВ	230	*40671**	2	2,4	
	ЛВ с уклоном	230-210	*40671**/01...04	2	2,4	
	ЛВ	210	*40071**	1,8	2,16	
	ЛВ с уклоном	210-160	*40071**/01...10	1,8	2,16	
	ЛВ	160	*40571**	1,3	1,56	
	ЛВ с уклоном	160-120	*40071**/1...18	1,3	1,56	
	ЛВ насад	225-215	*40671**/01-01...03-03	2	2,4	
ЛВ насад	205-120	*40071**/01-01...18-18	1,8	2,16		
ПУ	500	*40871**				
Усиленная серия Drive						
DN150	ЛВ	310	*42671**	2,9	3,48	
	ЛВ с уклоном	310-260	*42671**/01...10	2,9	3,48	
	ЛВ	260	*42071**	2,4	2,88	
	ЛВ с уклоном	260-210	*42071**/01...10	2,4	2,88	
	ЛВ	210	*42571**	1,9	2,28	
	ЛВ с уклоном	210-160	*42071**/11...20	1,9	2,28	
	ЛВ	160	*42471**	1,4	1,68	
	ЛВ с уклоном	160-150	*42071**/21...22	1,4	1,68	
	ЛВ	100	*42171**	1,2	1,44	
	ЛВ насад	305-265	*42671**/01-01...09-09	2,9	3,48	
ЛВ насад	255-155	*42071**/01-01...21-21	2,4	2,88		
ПУ	500	*42871**				
Усиленная серия Drive						
DN200	ЛВ	360	*45671**	3,5	4,2	
	ЛВ с уклоном	360-310	*45671**/01...10	3,5	4,2	
	ЛВ	310	*45071**	3	3,6	
	ЛВ с уклоном	310-260	*45071**/01...10	3	3,6	
	ЛВ	260	*45571**	2,5	3	
	ЛВ с уклоном	260-210	*45071**/11...20	2,5	3	
	ЛВ	210	*45471**	2	2,4	
	ЛВ с уклоном	210-200	*45071**/21...22	2	2,4	
	ЛВ насад	355-315	*45671**/01-01...09-09	3,5	4,2	
	ЛВ насад	305-200	*45071**/01-01...22-22	3	3,6	
ПУ	600	*45871**				
Усиленная серия Drive						
DN300	ЛВ	410	*47671**	4,2	5,04	
	ЛВ уклон	410-360	*47671**/01...10	4,2	5,04	
	ЛВ	360	*47071**	3,7	4,44	
	ЛВ уклон	360-310	*47071**/01...10	3,7	4,44	
	ЛВ	310	*47571**	3,2	3,84	
	ЛВ уклон	310-260	*47071**/11...20	3,2	3,84	
	ЛВ	260	*47471**	2,7	3,24	
	ЛВ насад	405-365	*45671**/01-01...09-09	4,2	5,04	
	ЛВ насад	355-255	*45071**/01-01...19-19	3,7	4,44	
	ПУ	950	*47871**			
ПУ секц	950	*47871**/1				
ПУ секц	950	4780/3	4,9	5,88		

### Точечный водоотвод

расход герметика только для секционной сборки по вертикали

Наименование точечного водоотвода	Высота, мм	Артикул	Расход герметика, л/шт.	Масса герметика, кг/шт.
<b>PolyMax</b>				
ДС-25-ПП	283	8372.1	0,01	0,012
ДП-25-ПП	250	86701	0,01	0,012
ДП-30.30-ПП				
(кроме верхней секции)	296	8370-Ч	0,016	0,019
надставка НДП-30.30-ПП	120	8270	0,012	0,014
(кроме верхней секции)	120	8370-Н	0,005	0,019
ДПП-40.40-ПП (кроме верхней секции)	391	8472	0,01	0,012

### Линейный водоотвод

Сечение	Тип СПВ	Высота, мм	Артикул	Расход герметика, л/100 м	Масса герметика, кг/100 м
<b>СотроMax</b>					
Стандартная серия Basic					
DN100	ЛВ	125	7000	0,8	0,96
	ЛВ	100	7030	0,7	0,84
	ЛВ	60	7010	0,6	0,72
	ПУ	390	7080		
	Усиленная серия Drive				
DN150	ЛВ	260	*70671***	3,2	3,84
	ЛВ	210	*70071***	2,6	3,12
	ЛВ	100	*70171***	1,4	1,68
	ПУ	500	*70871***		
	Усиленная серия Drive				
DN200	ЛВ	310	*72671***	4,1	4,92
	ЛВ	260	*72071***	3,5	4,2
	ЛВ	210	*72571***	2,8	3,36
	ЛВ	100	*72171***	1,7	2,04
	ПУ	500	*72871***		
Усиленная серия Drive					
DN300	ЛВ	360	*75671***	5,3	6,36
	ЛВ	310	*75071***	4,6	5,52
	ЛВ	260	*75571***	4	4,8
	ЛВ	210	*75471***	3,3	3,96
	ЛВ	100	*75171***	1,8	2,16
ПУ	600	*75871***			
Усиленная серия Drive					
DN300	ЛВ	410	*77671***	7,4	8,88
	ЛВ	360	*77071***	6,6	7,92
Усиленная серия Max					
ЛВ	410	*770**	3,9	4,68	
<b>PolyMax</b>					
Серия S'park					
DN70	ЛВ	90	8800	0,22	0,26
DN100	ЛВ	70	8810	0,33	0,4
	ЛВ	100	8820	0,11	0,13
Стандартная серия Basic					
DN100	ЛВ	200	8040-M	1,83	2,2
	ЛВ	155	8000-M	1,41	1,69
	ЛВ	120	8020-M	1,09	1,31
	ЛВ	80	8010-M	0,89	1,07
	ЛВ	55	8050-M	0,85	1,02
	ПУ сборный	600	808007	5,5	6,6
	Усиленная серия Drive				
DN100	ЛВ	216	*804**	1,83	2,2
	ЛВ	171	*800**	1,41	1,69
	ЛВ	136	*802**	1,09	1,31
	ЛВ	96	*801**	0,89	1,07
Усиленная серия Drive					
DN100	ЛВ	71	*805**	0,85	1,02
	ПУ сборный	614	*808007**	5,5	6,6
Стандартная серия Basic					
DN150	ЛВ	200	8240(1)-M	1,66	1,99
	ЛВ	216	*8240**	1,66	1,99
Стандартная серия Basic					
DN200	ЛВ	300	8560	1,98	2,38
	ЛВ	200	8540-M	1,5	1,8
	ЛВ	80	8510	1,52	1,82
	ПУ сборный	602	858007	6	7,2
	Усиленная серия Drive				
DN200	ЛВ	316	*856**	1,98	2,38
	ЛВ	215	*854**	1,5	1,8
	ЛВ	97	*851**	1,52	1,82
	ПУ сборный	616	*858007**	6	7,2
Стандартная серия Basic					
DN300	ЛВ	354	8740	7	8,4
Стандартная серия Basic					
DN500	ЛВ	557	89001	8	9,6

Примечание:

\* - изделие поставляется в комплекте с решеткой, если артикул начинается с 0, в остальных случаях - без решетки в комплекте

\*\* - значение определяет класс нагрузки решетки в комплекте от D400 до F900, для изделий без решетки в комплекте - 0

ЛВ - лоток водоотводной; ЛВ инсталляц - лоток инсталляционный; ПУ - пескоуловитель; ПУ секц - пескоуловитель секционный; БМВ - блок монолитный водоотводной

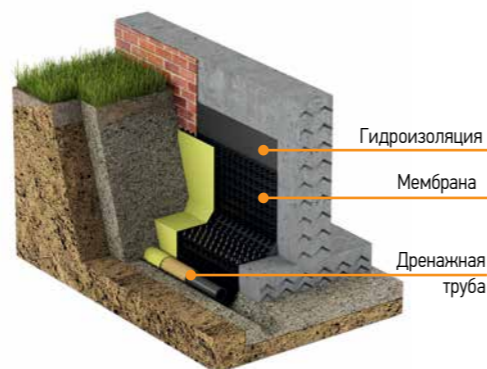
Расчетные показатели в таблице представлены без коэффициентов запаса.

## ДРЕНАЖНЫЕ ТРУБЫ



Труба дренажная гофрированная – основной компонент дренажной системы, предназначенной для осушения грунта, понижения уровня грунтовых вод, защиты построек и растений от подтопления.

Дренажные трубы изготовлены из ПНД, устойчивого к воздействию низких температур и не подверженного коррозии. Каждая труба имеет на стенках сеть отверстий (перфорацию) для сбора подземных вод. Трубы поставляются в бухтах по 50 метров.



Дренажные трубы могут поставлять в защитном фильтре из геотекстиля. Геотекстиль предотвращает забивания отверстий и полости дренажной трубы песком и частицами грунта тем самым предотвращая их заиливание и закупоривание.

Наименование	Диаметр трубы наружный, мм	Длина в бухте, м	Диаметр бухты, м
Труба дренажная ПНД D110x50м SN4 перфорированная гофрированная без фильтра	110	50	1,3
Труба дренажная ПНД D110x50м SN4 перфорированная гофрированная в фильтре из геотекстиля	110	50	1,3

## ТРУБЫ ДЛЯ НАРУЖНОЙ КАНАЛИЗАЦИИ



### Сферы применения труб для наружной канализации:

- организация канализационных систем жилых и общественных зданий;
- установка внутриквартальных сетей;
- монтаж ливневой, бытовой, дренажной системы отвода стоков.

### Преимущества пластиковых канализационных труб:

- простота монтажа благодаря лёгкому весу
- продолжительный срок службы – не менее 50 лет
- герметичность в течение всего срока эксплуатации
- материал не склонен к коррозии
- материал стойкий к агрессивным средам и воздействию микроорганизмов

Наименование	Диаметр трубы наружный, мм	Длина трубы, мм	Толщина стенки, мм
Труба канализационная НПВХ D110x1000 SN4	110	1000	3,2
Труба канализационная НПВХ D110x2000 SN4	110	2000	3,2
Труба канализационная НПВХ D110x3000 SN4	110	3000	3,2
Труба канализационная НПВХ D160x1000 SN4	160	1000	3,2
Труба канализационная НПВХ D160x2000 SN4	160	2000	3,2
Труба канализационная НПВХ D160x3000 SN4	160	3000	3,2

В ассортименте «Стандартпарка» также представлены отводы, тройники, муфты и переходы на указанные диаметры труб.

## КОЛОДЦЫ



Смотровые/ревизионные колодцы предназначены для инспектирования и обслуживания системы трубопроводов. С одной стороны, смотровые колодцы позволяют отслеживать состояние и пропускную способность труб, контролируя уровень их засорения, а с другой – именно через них производится прочистка трубопроводов струёй воды под давлением. Если промывку системы предполагается производить вручную со спуском внутрь колодца, то он должен быть диаметром от 55 см. В остальных



случаях хватит конструкции размером в поперечнике 35–50 см – ровно столько, чтобы можно было без проблем спустить внутрь шланг для промывки или откачки.

Чаще всего на объектах коттеджно-малоэтажного строительства в качестве тела дренажного или ревизионного колодца применяется двухслойная гофрированная труба из полиэтилена или полипропилена. Высота колодца определяется глубиной укладки труб, а также уровнем грунтовых вод.

Наименование	Диаметр трубы наружный, мм	Диаметр трубы внутренний, мм	Высота колодца, мм
Дренажный колодец ДУ 340x300x1000 мм*	340	300	1000
Дренажный колодец ДУ 340x300x1500 мм	340	300	1500
Дренажный колодец ДУ 340x300x2000 мм	340	300	2000
Дренажный колодец ДУ 340x300x3000 мм	340	300	3000

Возможна замена на ДУ 315x276 аналогичных высот

## ДОЖДЕПРИЕМНИК-ОБРАМЛЕНИЕ И ЛЮК РЕВИЗИОННЫЙ 380X380 ММ

Дождеприёмник-обрамление круглой формы создан специально для устройства дренажных колодцев и может устанавливаться на трубу с внутренним диаметром DN 300. Специальные выступы на тыльной стороне рамки фиксируют обрамление в трубе и предотвращают от возможного смещения. Дождеприёмники просты в эксплуатации и обслуживании, выполнены из высокопрочного чугуна и способны выдерживать нагрузки до 1,5 тонн.

Чугунный люк арт.3503 применяется для закрытия ревизионных колодцев со смотровым сечением 300мм и также способен выдержать нагрузку в 1,5 тонны



артикул	наименование	класс нагрузки	диаметр, мм	высота, мм	вес, кг
3001	Дождеприёмник-обрамление D 380 круглый чугунный ВЧ	A15	380	30	6,9
3503	Люк смотровой	A15	380	30	7,77

## ГАЗОННАЯ И ГРАВИЙНАЯ РЕШЕТКИ

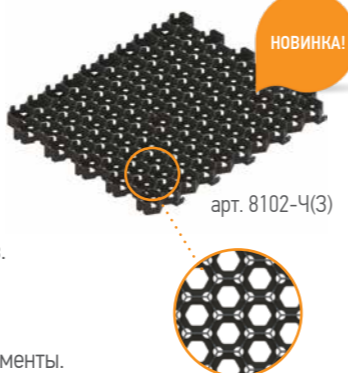
Газонная и гравийная решетки состоят из многофункциональной пространственной структуры модулей. Система замков, расположенных по краям решеток, обеспечивает надежное соединение модулей между собой, а также помогает эффективно распределять нагрузку между соседними модулями. Изделия выполнены из пластика и применяются при обустройстве газонов, пешеходных дорожек, засыпных экодорожек, скверов и территорий около частных домов. Обновленная конструкция газонной и гравийной решетки способствует равномерному распределению нагрузки по всей плоскости решетки и обеспечивает лучшее сцепление с колесами автомобиля.

### Схема обустройства газона с использованием газонной решетки

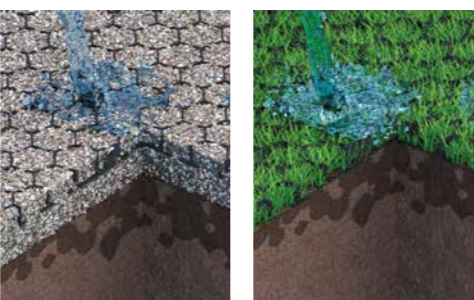


### РЕШЕТКА «НЕХАГМ» (ГЕКСАРМ)

- Выдерживает нагрузку до 50 тонн.
- Удобная и выгодная логистика.
- Экономичная стоимость поля размером 1 м<sup>2</sup>.
- Простота соединения модулей друг с другом.
- Возможность монтажа как с анкерами так и без.



- ОСОБЕННОСТИ:**
- 1 решетка - 0,26 м<sup>2</sup>.
  - Противоскользящие элементы.
  - Возможна сборка со сдвигом решетки.
  - Ребра против скольжения решетки при монтаже.



Натурное испытание решетки «Нехагм»



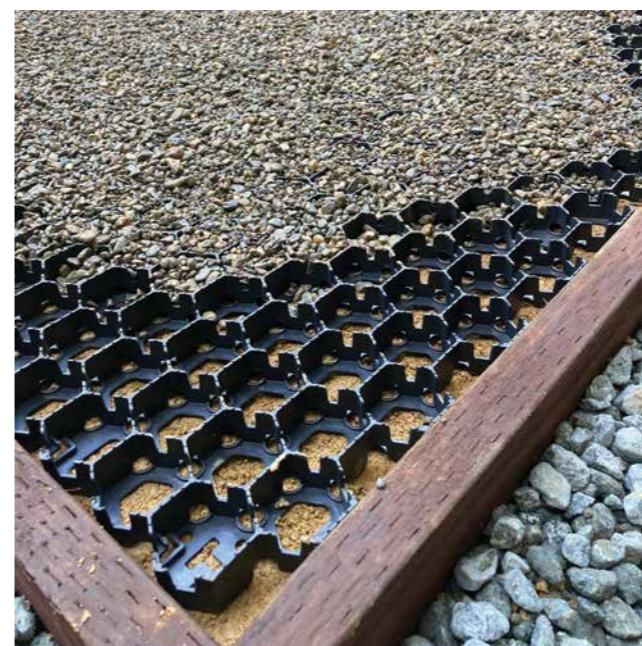
### РЕШЕТКА «ВОЛНА»

- Отсутствие в конструкции изделия острых углов и деталей позволяет применять данную газонную решетку без засыпки.



артикул	наименование	кол-во шт./ м <sup>2</sup>	длина, мм	ширина, мм	высота, мм	вес, кг
8102-Ч	Газонная решетка пластиковая «Нехагм» черная	3,79	580	494	31	0,9
8102-З	Газонная решетка пластиковая «Нехагм» зеленая	3,79	580	494	31	0,9
8102-С	Гравийная решетка пластиковая «Нехагм» серая	3,79	580	494	31	0,9
8100-Ч	Газонная решетка пластиковая «Волна» черная	4,16	600	400	51	1,5
8100-З*	Газонная решетка пластиковая «Волна» зеленая	4,16	600	400	51	1,5
6842-У	Анкер универсальный АУ-26.22.23-ПП (в упк. 10 шт)		23	17	260	0,25

\* артикул 8100-З производится под заказ

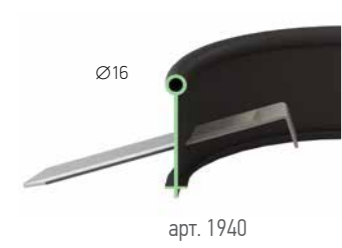


# БОРДЮРЫ

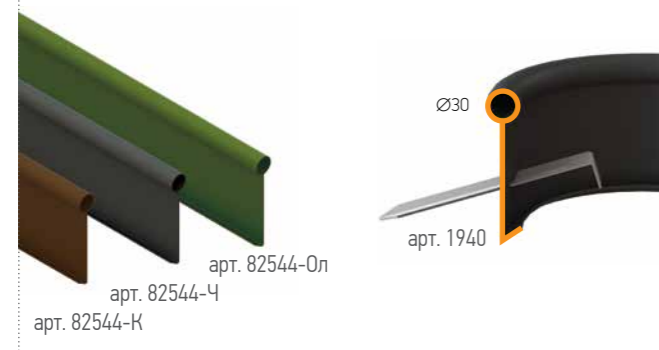
## БОРДЮРЫ ДЛЯ КЛУМБ «КАНТА»

Декоративный бордюр – элемент декора, широко используемый при благоустройстве парков и скверов, приусадебных участков, пешеходных зон и территорий около частных домов. Бордюр служит разграничителем между газонами, грядками, клумбами, дорожками на садовых участках. Аккуратное и красивое обрамление позволяет значительно преобразить ландшафт и выгодно подчеркнуть разнообразие композиций на участке.

- ПРЕИМУЩЕСТВА:**
- Морозостойкий.
  - Ударопрочный.
  - Стойкий к воздействию солнечных лучей.
  - Устойчив к газонокосилкам и триммерам.

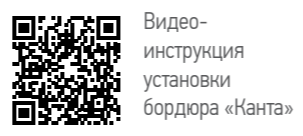
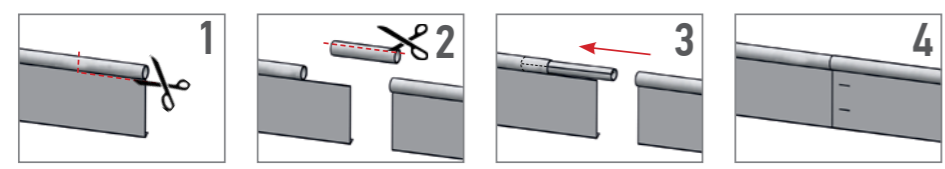


### БОРДЮР КАНТА PRO



- Благодаря увеличенной нижней части («хвосту») исключается всплывание при сезонном вспучивании грунтов.
- Увеличенная высота (15 см) позволяет надежно разделять корневую систему растений.
- Увеличенный диаметр трубки позволяет использовать для соединения типовые фитинги.

### Метод стыковки (для присоединения длины)



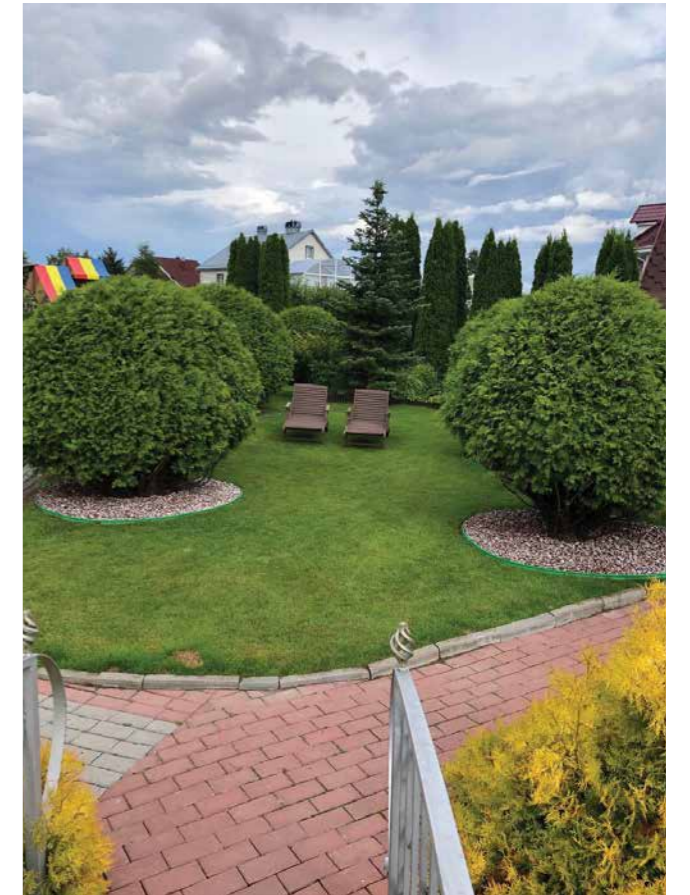
Оригинальное оформление Вашего участка! Бордюр изготовлен из гибкого пластика, выступает в роли разграничителя при обустройстве территории или изменении ландшафта.

- Преимущества бордюров:**
- Благодаря свойствам используемого материала бордюр не разрушается под воздействием солнечных лучей;
  - Форма изделия позволяет плотно зафиксировать его в грунте;
  - Гибкость бордюра для клумб позволяет применять его при обрамлении любых геометрических форм;
  - Конструкция бордюра позволяет его установку без наличия специальных строительных инструментов.

- Рекомендации по установке бордюров:**
- Разложите бордюр на солнце до его установки. Это облегчит порезку бордюра и формирование изгибов по необходимой разметке.
  - Тем временем выкопайте канавку глубиной 8 см вдоль границы газона (для бордюра КАНТА Pro - 12 см).
  - Установите садовый бордюр в канавку.
  - В случае необходимости используйте металлические колышки или специальные якоря (арт. 1940) для фиксации бордюра по необходимой кривой. Для этого пробейте бордюр в нижней его части колышками под углом 45 град через каждые 1,5 м.
  - Засыпьте канавку, утрамбовывая сверху. Используйте гальку, грунт или другой сыпучий материал для завершения обустройства газона, клумбы.

артикул	наименование	длина, м	Ø трубки, мм	высота, мм	вес, кг
82552- Ч (К, Ол)		10	16	100	1,7
82552/50-Ч (К, Ол)	Бордюр Канта пластиковый черный (коричневый, оливковый)	50	16	100	8,5
82552/100-Ч (К, Ол)		100	16	100	17
82552/160-Ч (К, Ол)		160	16	100	27,2
82544-Ч (К, Ол)	Бордюр Канта PRO пластиковый черный (коричневый, оливковый)	10	30	150	5,3
82544-Ч/60 (К, Ол)		60	30	150	31,8
1940-У	Крепящий якорь к бордюру (10 шт)	-	-	90	0,2

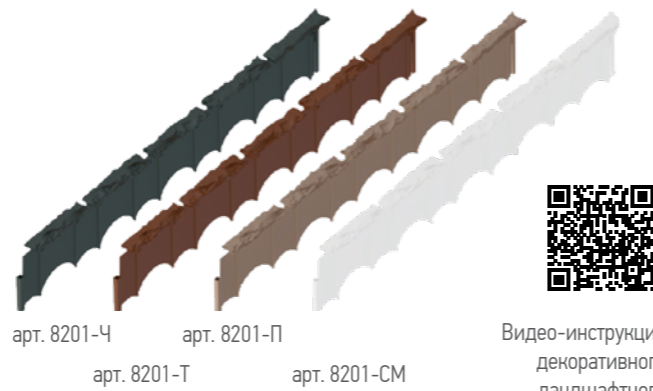




## БОРДЮР «КАМЕШКИ»

Аккуратное и красивое обрамление в виде камешков позволяет значительно преобразить ландшафт и выгодно подчеркнуть разнообразие композиций на Вашем участке.

Бордюр «Камешки» используется в качестве разграничителя между грядками, клумбами, газонами, дорожками на садовых участках.



арт. 8201-Ч арт. 8201-П  
арт. 8201-Т арт. 8201-СМ



Видео-инструкция  
декоративного  
ландшафтного  
бордюра «Камешки»



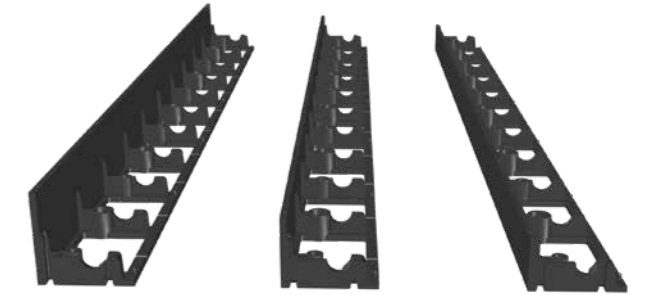
### ПРЕИМУЩЕСТВА ДЕКОРАТИВНОГО БОРДЮРА «КАМЕШКИ»:

- Стойкость к воздействию солнечных лучей.
- Форма изделия обеспечивает плотную фиксацию в грунте.
- Гибкость материала позволяет обрамлять участки с любыми геометрическими формами.
- Не требуется специальных инструментов для установки.
- Быстро и легко монтируется с помощью киянки, т.е. не требует предварительного выкапывания канавок.
- Легко стыкуются между собой, благодаря специальному конструктиву.

артикул	наименование	длина,	ширина,	высота,	вес,
		мм	мм	мм	кг
8201-Т	Бордюр Камешки пластиковый терракотовый	750	37	125	0,205
8201-Ч	Бордюр Камешки пластиковый черный	750	37	125	0,205
8201-П	Бордюр Камешки пластиковый песочный	750	37	125	0,205
8201-СМ	Бордюр Камешки пластиковый серый мрамор	750	37	125	0,205



## БОРДЮР ПЛАСТИКОВЫЙ ЛАНДШАФТНЫЙ

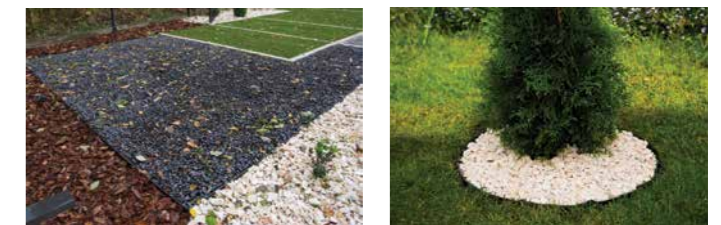


### ПРИМЕНЕНИЕ БОРДЮРА

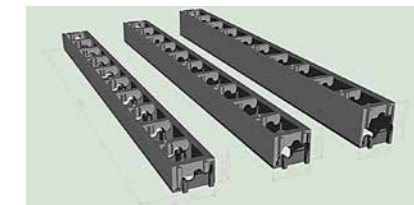
- Оформление клумб, приствольных кругов
- Фиксация рулонного газона (искусственного или натурального)
- Выделение зон при ландшафтном дизайне
- Обустройство насыпных дорожек
- Фиксация тротуарной плитки

Артикул	82468	82478	82488
Материал изготовления	PP (полипропилен) и PE (полиэтилен)		
Высота, мм	45	60	80
Длина, мм	1000		
Ширина основания, мм	80		
Толщина стенки, мм	6		
Вес, кг	0,39	0,46	0,56
Диаметр крепежного отверстия, мм	11		
Цвет	черный		
Температура эксплуатации	от -50°C до +90°C		
Кол-во на паллете, шт.	1200	900	696
Анкер для монтажа бордюра (3 шт. на 1 м. бордюра), артикул	KS25/50		

- Три высоты бордюра (45 мм, 60 мм, 80 мм) под разную высоту тротуарной плитки и газонной решетки.
- Длина бордюра 1 метр – удобство логистики для частного клиента.



- Наличие технологических шипов в конструкции бордюра – удобная логистика и хранение.



- Специальная конструкция бордюра – возможность организации системы полива.



- Наличие замкового элемента в конструкции бордюра – простота соединения бордюров между собой.





## БОРДЮР «NEW FIX» ДЛЯ САДОВЫХ ДОРОЖЕК

Экономически эффективные пластиковые бордюры, полностью изготовленные из чистого, повторно используемого полиэтилена высокой плотности, предназначены для ограждения тротуаров, клумб и газонов в городских садах и ландшафтных парках.

Крепятся пластиковые бордюры специальными креплениями-якорями (арт. 6842). В качестве альтернативы можно использовать стальные гвозди.

### Рекомендации по установке

Почва должна обеспечивать возможность применения пластмассовых крепящих якорей для бордюров; если почва каменистая, то необходимо применять стальные гвозди. Изгибы бордюров рекомендуется зафиксировать дополнительными якорями.

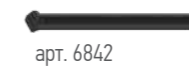
С помощью спиртового уровня выполните разметку линий установки бордюров. Убедитесь в том, что основание плотного утрамбовано и выровнено. Натянутой проволокой или леской отметьте уровень профиля бордюра таким образом, чтобы он совпадал с нижним уровнем соседней поверхности (например, пешеходной дорожки или тротуара), с тем чтобы место соединения было различимо на глаз.

Закрепите бордюры пластмассовыми якорями или стальными гвоздями вдоль размеченной линии, оставляя на сочленения 5-миллиметровый зазор. Если поверхность (например, тротуар) поддается утрамбовке, располагайте якоря на меньшем расстоянии друг от друга - примерно 20 см. Составные части бордюра легко разрезаются до требуемой длины на месте установки. Если того требует поверхность, нарастите дополнительные ее слои.



### ПРЕИМУЩЕСТВА ПЛАСТИКОВЫХ БОРДЮРОВ:

- Легкость установки без рытья траншей и подготовки фундаментов.
- Простота монтажа по сравнению с бетонными бордюрами.
- Высота оптимальная для использования с тротуарной плиткой.
- Ударопрочность.
- Морозостойкость.
- Стойкость к УФ лучам.
- Визуальная привлекательность.
- Установка как по прямым, так и по кривым линиям.



арт. 6842



арт. 82103

### БОРДЮР PRO

- Увеличенная толщина стенки и усиленные ребра обеспечивают надежную фиксацию тротуарной плитки



арт. 821033



артикул	наименование	длина, мм	ширина, мм	высота, мм	вес, кг
82103	Бордюр «NEW FIX» SP Б-300.05.09-ПП пластиковый черный L3000	3 000	88	42	1,2
821033	Бордюр «NEW FIX» PRO SP Б-300.06.09-ПП пластиковый черный L3000	3 000	86	60	1,89
6842-У	Анкер крепящий универсальный пластиковый (10 шт)	23	17	260	0,02

# ГЕОМАТЕРИАЛЫ

## ГЕОТЕКСТИЛЬ

Геотекстиль — это полотно или ткань, изготовленные разными способами из полимерных нитей (в основном, полиэфир, полипропилен). Благодаря оптимальному сочетанию своих характеристик геотекстиль, кроме традиционных применений в дорожных, дренажных и противозерозионных конструкциях, широко используется при строительстве кровель, фундаментов, землеустройстве и т. д. При этом реализуются такие основные функции геотекстиля, как разделение, фильтрация, дренаж.

### Геотекстиль Геопарк

Геотекстиль Геопарк – это высокопрочный материал изготовленный, из полиэфира. Отлично пропускает воду, но препятствует проникновению более мелких частиц. Экономит до 50% сыпучих материалов и сокращает сроки работ. Не поддается химическому влиянию в грунте. Выдерживает разные нагрузки. Поставляется в рулонах.

Используется для разделения конструктивных слоев, выполняет функцию фильтрации. Отлично применяется для укрепления основания и распределения нагрузки.

### Чем Геопарк-100 геотекстиль хорош в использовании:

- Защищает грунтовое покрытие – не позволяет вымывать плодородный слой.
- Препятствует росту корней, чем предохраняет от повреждений садовые клумбы и дренажные трубы.
- При создании тропинок и дорожек не позволяет смешиваться слоям между собой.
- Применяется как фильтр - предотвращает засорение дренажных систем.

### Применение геотекстиля для утепления деревьев перед зимой



артикул	наименование	материал	длина, м	ширина, м	плотность, гр/м <sup>2</sup>
8610-ЭЛ	Геотекстиль Геопарк-100	полиэфир	25	1,5	100
8615-ЭЛ	Геотекстиль Геопарк-150	полиэфир	25	1,5	150
8620-ЭЛ	Геотекстиль Геопарк-200	полиэфир	25	1,5	200



### Геотекстиль Геопарк-150

Геотекстиль Геопарк-150 используется как разделяющий слой, а также применяется в дорожном строительстве, дренажных системах и водоотведении. Укрепляет основание и распределяет нагрузку. Отлично подходит для разделения конструктивных слоев, выполняет функцию фильтрации.

### Где применяется геотекстиль Геопарк-150:

- при устройстве бассейнов и водоемов - защищает гидроизоляционные мембраны от механических повреждений;
- в качестве фильтра - предотвращает засорения дренажных систем;
- для устройства пристенного дренажа ;
- для парковок и подъездов - предотвращает взаимное перемешивание грунта с вышележащими материалами.

### Геотекстиль Геопарк-200

Геотекстиль Геопарк-200 – водопроницаемый материал, изготовленный из полиэфирного волокна. Этот материал находит широкое применение при строительстве дренажей, тоннелей, армировании грунта, в дорожном, жилищном строительстве и т.п.

### Геотекстиль Геопарк-200 используют:

- как фильтр для предотвращения засорения дренажных систем;
- при строительстве фундаментов - предотвращает взаимное перемешивание грунта с вышележащими материалами;
- для парковок и подъездов – как разделяющий слой, что не позволяет проседать покрытие;
- при создании дорожек, тропинок, подъездных и основных дорог – предотвращает проседание грунта и смешивание слоев между собой.

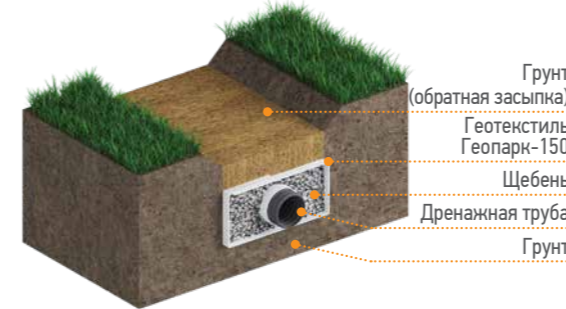
### Применение геоматериалов для укрепления склонов



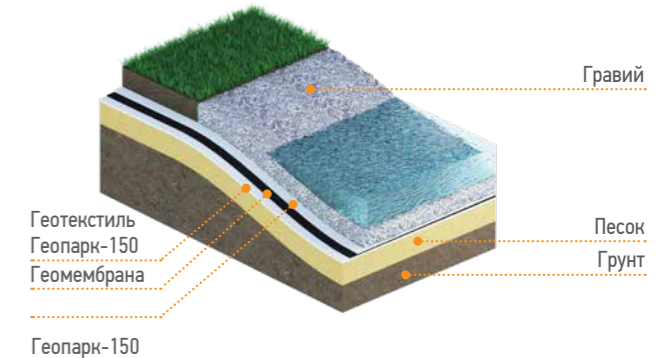
### Применение геотекстиля для ограничения роста корней растений



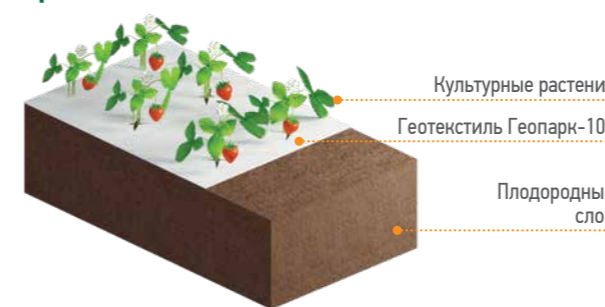
### Применение геотекстиля при укладке дренажных труб



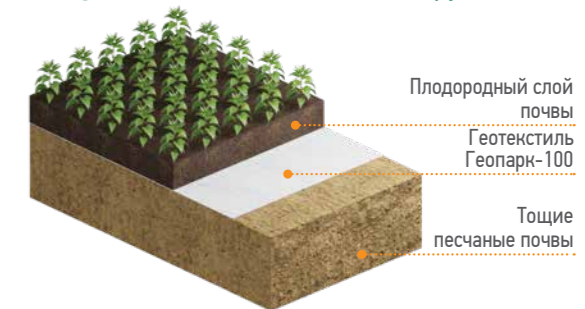
### Применение геоматериалов при устройстве искусственных водоемов



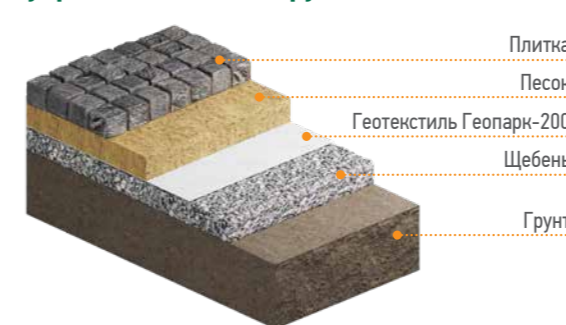
### Применение геотекстиля для борьбы с сорняками



### Применение геотекстиля при создании ландшафта на тощих и техногенных грунтах



### Применение геотекстиля при укладке тротуарной плитки или брусчатки



### Применение геоматериалов для устройства пристенного дренажа





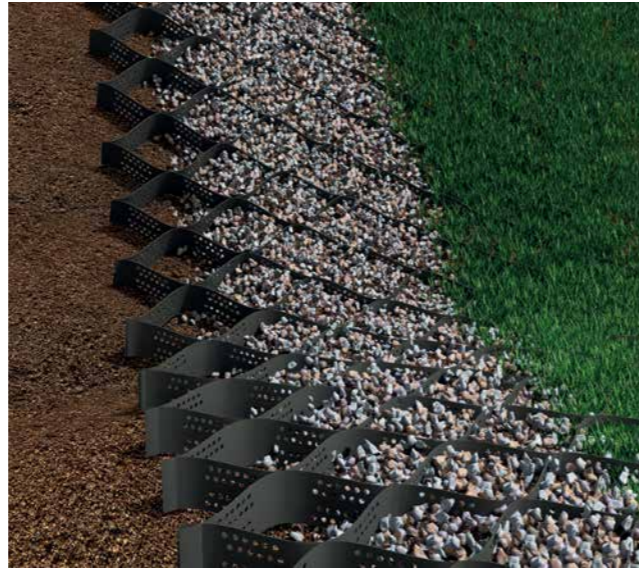
## ГЕОРЕШЕТКА ПОЛИМЕРНАЯ ОБЪЕМНАЯ

Георешетка объемная – гибкая ячеистая конструкция из полимерных лент толщиной 1,3 мм, которые соединены между собой в шахматном порядке. В сложенном состоянии георешетка представляет компактный модуль. Для закрепления георешетки используются Г-образные стальные или же пластиковые анкера. Ячейки заполняются грунтом, щебнем, песком или бетоном.

**Применение:** откосы и берега водоемов, автостоянки, парковки, дороги со слабым основанием, железные дороги, малоэтажное строительство. С помощью георешетки очень крутые склоны становятся устойчивыми к поверхностной эрозии. Благодаря оптимальному уровню влажности, которая поддерживается внутри ячеек, трава хорошо прорастает.

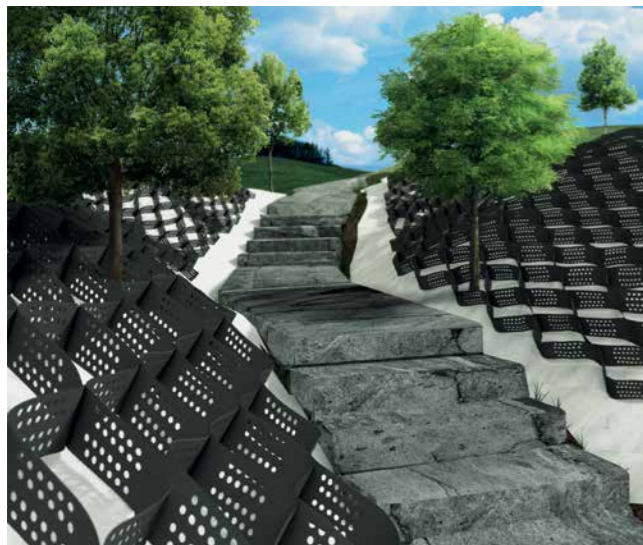
### Основные преимущества георешетки:

- устойчивость к воздействию грунтовых вод и ультрафиолета;
- малый вес и компактная упаковка;
- экономия материала и значительное сокращение объема земляных работ;
- применение во всех областях строительства.



Наименование	h, мм	Размер ячейки, мм	Размеры модуля в рабочем состоянии, мм	Количество м <sup>2</sup> в 1 модуле
Георешетка ГА ОР 160/50 (5700x3150) 8705/16/ГА	50	160x160	5700x3150	18
Георешетка ГА ОР 160/75 (5700x3150) 8707/16/ГА	75	160x160	5700x3150	18
Георешетка ГА ОР 160/100 (5700x3150) 8710/16/ГА	100	160x160	5700x3150	18
Георешетка ГА ОР 160/150 (5700x3150) 8715/16/ГА	150	160x160	5700x3150	18

! С актуальным перечнем продукции вы сможете ознакомиться в вашем офисе Стандартпарк.



## ЛЮКИ

### ПЛАСТИКОВЫЕ ЛЮКИ

Пластиковый люк предназначен для установки на смотровые колодцы инженерных сетей. Области использования: зоны зеленых насаждений, приусадебные участки, дачи. Пластиковые люки выполнены в трёх цветах: зелёном, чёрном и сером, поэтому идеально будут смотреться как на газоне, так и на любом другом покрытии. Поверхность пластикового люка имитирует чугун.



- Фиксация крышки в открытом состоянии под углом 105°
- Фиксация люка болтом и гайкой в закрытом состоянии
- Класс нагрузки А15
- Люк можно доукомплектовать усиливающими планками для повышения нагрузки и улучшения безопасности



Натурные испытания пластикового люка



Дополнительная комплектация люка усиливающими планками – это возможность увеличить самостоятельно нагрузки люка и дополнительная защита от проникновения внутрь колодца!



артикул	наименование	класс нагрузки	размер опорной плоскости, мм	размер лаза, мм	высота, мм
35188-84Л	Люк пластиковый лёгкий «Лого» серый	A 15	Ø800	Ø610	100
35188-82Л	Люк пластиковый лёгкий «Лого» зеленый	A 15	Ø800	Ø610	100
35188-80Л	Люк пластиковый лёгкий «Лого» черный	A 15	Ø800	Ø610	100
35188-82Д	Люк пластиковый лёгкий «Домик» зеленый	A 15	Ø800	Ø610	100
35188-80Д	Люк пластиковый лёгкий «Домик» черный	A 15	Ø800	Ø610	100
6165-У	Труба усиливающая стальная (комплект 2 шт.)	-	-	-	20

## ЧУГУННЫЕ ЛЮКИ И ДОЖДЕПРИЕМНИКИ

### Люки чугунные квадратные

Если вы любите свой дом, улицу и хотите подчеркнуть их индивидуальность и неповторимость, то вам понравится наше новое предложение. Квадратные люки Стандартпарк из высокопрочного чугуна - отличное решение для пешеходных зон, мощённых плиткой.

- Антивандальное крепление крышки люка в корпусе.
- Возможность фиксации крышки в открытом состоянии без необходимости ее снимать.
- Фиксация люка в закрытом состоянии осуществляется болтом и гайкой. Крепление защищено от прокрутки и не требует дополнительного запорного оборудования.
- Люки устанавливаются в том числе и на пластиковые дождеприёмники Стандартпарк.
- Наилучшее решение для тротуаров, мощёных плиткой.
- Идеальное соотношение класса нагрузки (С250) и массы (от 14 до 30 кг)



Установка люков на дождеприёмники Стандартпарк



Дождеприёмник  
арт. 8370-Ч

Дождеприёмник -  
пескоуловитель  
арт. 8472

Дождеприёмник  
сборный  
арт. 8980107



арт. 35455-4

арт. 35454-4

арт. 35453-4

112°

артикул	наименование	класс нагрузки	размер, мм	высота, мм	вес, кг
35455-4	Люк чугунный квадратный 600x600	С 250	Размер опорной плоскости 600x600 Размер лаза 500x500	43	30
35454-4	Люк чугунный квадратный 500x500	С 250	Размер опорной плоскости 500x500 Размер лаза 400x400	43	22,5
35453-4	Люк чугунный квадратный 400x400	С 250	Размер опорной плоскости 400x400 Размер лаза 300x300	43	15



### Люки чугунные круглые

Люки круглые из высокопрочного чугуна собственного производства расширяют ассортимент Стандартпарка и предназначены для применения в зоне зеленых насаждений, пешеходной зоне, на паркинге или на городских автомобильных дорогах в зависимости от выбранного класса нагрузки. Для удобства пользования изделием угол открытия крышки составляет 115 градусов.

В конструкции люка предусмотрены шаблоны двух отверстий: для удобного и легкого открытия крышки; для проверки загазованности колодца.

- Существенно выше устойчивость к динамическим нагрузкам
- Антивандальность: шарнирное крепление крышки к корпусу
- Наличие запорных устройств в крышке люка
- Удобство эксплуатации: фиксация крышки в открытом состоянии
- Индивидуализация продукции: возможность нанесения логотипа заказчика
- Наилучшим образом обеспечивают безопасность движения



арт. 35258-25M

арт. 35258-45M

арт. 33458-44

артикул	наименование	класс нагрузки	диаметр / размер, мм	высота, мм	вес, кг
35258-25M	Люк тип Л (А15) с запорным устройством «Компас»	А15	761	65	30
35258-45M	Люк тип Т (С250) с запорным устройством и уплотнительной прокладкой	С 250	761	100	44
33458-44	Люк тип Т (С250) в квадратном корпусе с запорным устройством	С 250	750	100	50

## СИСТЕМЫ ЗАЩИТЫ ПОМЕЩЕНИЙ ОТ УЛИЧНОЙ ГРЯЗИ\*

### КОНЦЕПЦИЯ ТРЕХУРОВНЕВОЙ СИСТЕМЫ ГРЯЗЕЗАЩИТЫ



Система грязезащиты компании «Стандартпарк» состоит из трех функциональных зон, в каждой из которых используется грязезащитное покрытие определенного типа.

#### I – зона грязезащиты

Основная цель 1 этапа очистки обуви – это удаление с обуви крупной грязи, снега и т. д. Для этой цели используются крупноячеистые покрытия из резинового профиля или модульные. Мы рекомендуем применять придверные решетки серии Standartpark с широкой гаммой чистящих элементов. Изделия могут быть дополнены чистящими скребками или щетками. Рабочая поверхность чистящего скребка увеличена, что делает решетку более безопасной для женской обуви.

#### II – зона грязезащиты

На втором этапе очистки используются решетки с резиновыми, щеточными и текстильными вставками. Они помогают удалить с обуви оставшуюся мелкую грязь и влагу.

#### III – зона грязезащиты

На третьем этапе используются ворсовые пыле- и влагопоглощающие покрытия. Ворсовые ковры завершают очистку обуви и защищают основное покрытие пола от повреждения. Ворс грязезащитного ковра представляет собой 100% полипропилен, вплавленный в резиновую водонепроницаемую основу. По желанию заказчика ковры могут быть обрамлены специальной резиновой каймой. Эффективность трехуровневой системы доказала свою состоятельность в непростых погодных условиях разных климатических зон нашей страны.

→ Наши грязезащитные покрытия можно встретить

в зданиях, расположенных на центральных улицах Москвы и Санкт-Петербурга, а также в Хабаровске, Владивостоке, Новосибирске, Краснодаре и Сочи. Мы помогаем выбрать покрытия с учетом особенностей климата в Вашем регионе и в зависимости от потока людей.

→ Наши покрытия сделают входные системы более безопасными, помогут собрать грязь и влагу с обуви посетителей, уберут разводы и следы, создадут уютную атмосферу для посетителей и сотрудников, а также сохранят дорогое покрытие пола внутри помещения.

→ Система грязезащиты от «Стандартпарк» позволяет реализовать самые различные дизайнерские решения при строительстве новых сооружений и может вписаться в уже существующие архитектурные постройки, не нарушив при этом технического состояния старых зданий.

#### Условные обозначения:

- |  |  |  |  |
|--|--|--|--|
|  | Безопасно для проезда техники людей с ограниченными возможностями.     |  | Безопасно для обуви на высоком каблуке.        |
|  | Рекомендовано для использования в помещении.                           |  | Рекомендовано для использования вне помещения. |
|  | Рекомендовано для установки во входных группах с раздвижными дверьми.  |  | Изделие трудновоспламеняемое.                  |
|  | Рекомендовано для установки во входных группах с вращающимися дверьми. |  |  |

\* Специализированный каталог «Системы защиты помещений от уличной грязи» запрашивайте у менеджера.

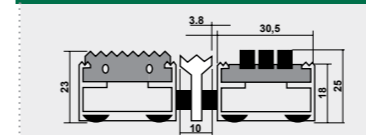
## ПРИДВЕРНЫЕ РЕШЕТКИ STANDARTPARK

**STANDARTPARK** – придверные решетки с широкой гаммой чистящих элементов, которые закреплены в несущих алюминиевых профилях. Решетки могут быть дополнены чистящими алюминиевыми скребками.

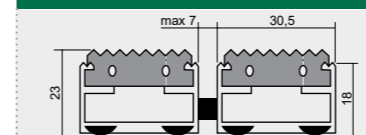
- Предназначены для мест с высокой и средней интенсивностью движения пешеходов.
- Изделия бывают стандартного размера, а также изготавливаются по размерам и форме заказчика. Для заказных изделий максимальная ширина (длина профиля) составляет 3 метра, длина не ограничена. Рекомендуется установка изделия в обустроенный приямок.
- Придверные решетки СИТИ обладают высокой устойчивостью к коррозии и перепадам температуры от -40 до +70° С.



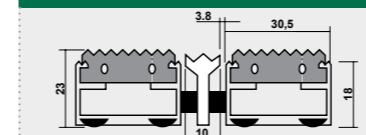
#### Резина + бруш + скребок



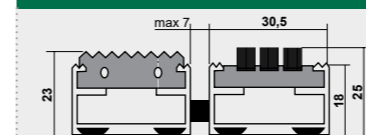
#### Резина



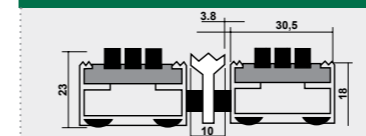
#### Резина + скребок



#### Резина + бруш



#### Бруш + скребок



\* полный перечень продукции вы сможете получить у менеджера Стандартпарк

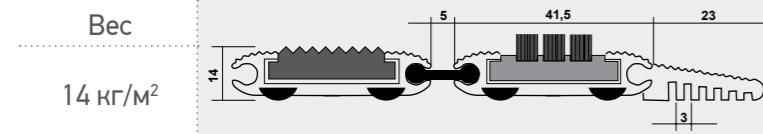
## ПРИДВЕРНЫЕ РЕШЕТКИ РЕСПЕКТ

Придверные решетки РЕСПЕКТ – это решетки с различными чистящими вставками, закрепленными в несущих алюминиевых профилях и скрепленные перфорированным соединителем.

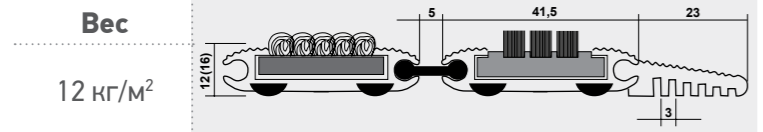
- Специальные окончания – «заходные планки» – позволяют не спотыкаться об изделие. Резиновые вставки предотвращают смещение решетки и выступают в качестве шумопоглощающего элемента. Гибкое соединение между профилями позволяет скручивать изделие в рулон, что делает более удобной транспортировку и уход за этим видом покрытий.
- Небольшая высота позволяет использовать решетку без обустройства приямка в уже готовых зданиях.
- Предназначены для мест с малой и средней интенсивностью движения.
- Придверные решетки РЕСПЕКТ обладают высокой устойчивостью к коррозии и перепадам температуры от -40 до +70° С.



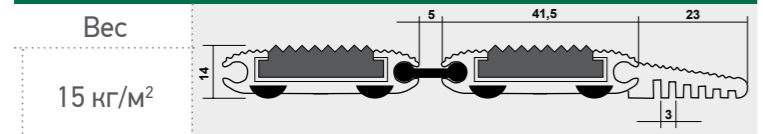
### Резина + брус



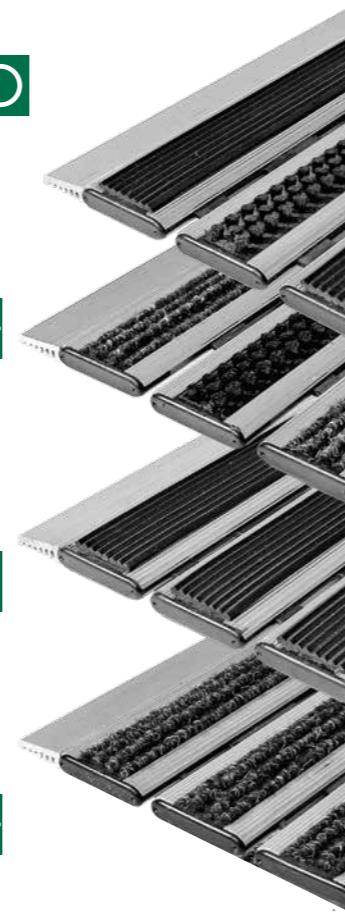
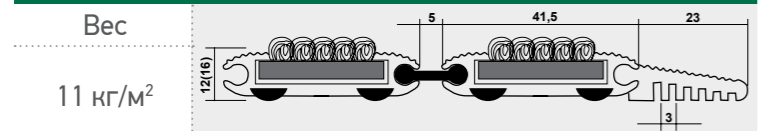
### Брус + текстиль



### Резина



### Текстиль



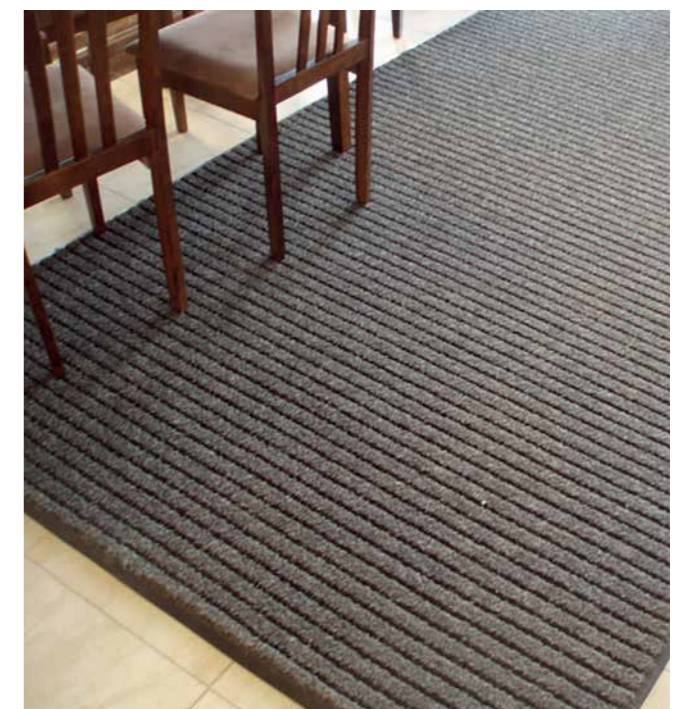
## ВОРСОВЫЕ ПОКРЫТИЯ

Ворсовые покрытия представляют собой полипропиленовые волокна, вваренные в основу из ПВХ.

- Для производства грязезащитных покрытий мы используем специальный ковротин, произведенный в Европе, где давно культивируются такие скрытые виды уборки.
- Грязезащитные ворсовые ковры – неотъемлемая часть любого интерьера. Благодаря своей способности удерживать влагу и очищать обувь от пыли и оставшейся грязи, ворсовые ковры пользуются неизменным спросом у потребителей.
- Оно пригодно и для использования внутри помещения с высокой степенью эксплуатации.
- Прекрасные внешние качества и простота в уборке являются главными особенностями данного вида покрытия.
- Правильный и регулярный уход за ворсовыми коврами продлевает срок службы самого изделия и сохраняет напольное покрытие в здании.
- Основа из ПВХ амортизирует нагрузки и глушит шум, а также защищает пол от истирания и предотвращает скольжение и задираание покрытия.
- По желанию заказчика возможна окантовка ворсового покрытия специальной резиновой каймой. Ширина поставляемых изделий – 2 м, по длине ограничений нет.
- Покрытие сохраняет свои основные и специальные свойства (антистатические, грязе- и водоотталкивающие) на протяжении всего срока службы. Не меняется фактура, цвет и прочность изделий. Легко монтируется.



### Цветовая гамма (грязезащитные ковры полиамидные)





## СТАЛЬНЫЕ РЕШЕТКИ

Стальные решетки – это напольные покрытия, представляющие собой прессованные ячеистые настилы высокой прочности.

- Применяются в качестве первой ступени грязезащиты в крупных торговых центрах, развлекательных комплексах, общественных и других зданиях с максимальной проходимостью;
- Применяются в качестве площадок обслуживания технологического оборудования, технических этажей, переходов, лестниц;
- Активно используются при создании промышленных платформ, трапов, в конструкциях буровых нефтяных вышек, при строительстве объектов энергетической отрасли;
- Устанавливаются в специальный приямок входной зоны на опорные конструкции и задерживают крупные фракции грязи и снег;



- Снижают на 55% уровень загрязненности покрытий в помещении и в несколько раз сокращают необходимое количество влажных уборок;
- Отличаются малым весом, простотой монтажа;
- Могут легко вписываться в интерьер любых помещений благодаря эстетичному внешнему виду.

Артикул	Размер решетки (мм)	Вес (кг)	Размер несущей полосы (мм)	Ячейка (мм)
3460	390x590	5,2	20x2	33x11
98.5112	500x1000	16,6	30x2	33x11
3510	500x1000	12	20x2	33x11

## ПОДДОНЫ

Поддоны используются для оптимизации процесса сбора грязи. Устанавливаются в бетонный приямок или иную конструкцию крыльца при входе в помещение. Поддоны имеют шаблон под отверстие для подключения канализационной трубы (диаметр 110 мм) для того, чтобы отводить скопившуюся воду и грязь в ливневую канализацию. При необходимости подключения трубы шаблон высверливается или выбивается. Поддоны подходят для использования как со стальными настилами, так и с алюминиевыми грязезащитными системами

### Пластиковый поддон «Твист»

Пластиковые поддоны изготавливаются из морозостойкого поликомполита, что позволяет использовать их в суровых российских условиях. Поддоны можно устанавливать как снаружи, так и внутри помещений.

Шаблон на дне пластикового поддона даёт возможность соединить систему очистки обуви с системой ливневой канализации, упростив таким образом уход за системой очистки обуви.

### Полимербетонный поддон

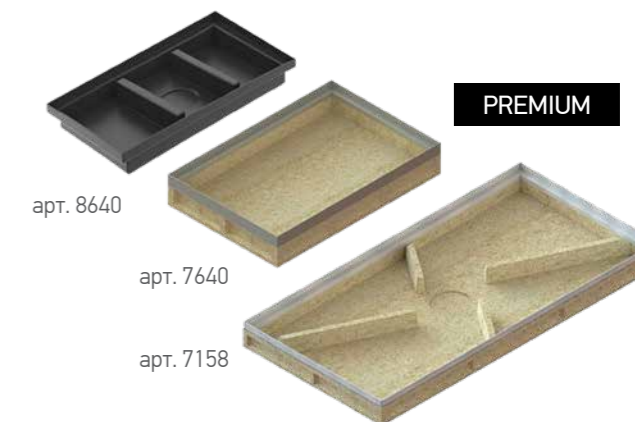
Отличительные особенности полимербетонного изделия:

#### → Долгий срок эксплуатации

Стальная насадка, впрессованная в полимербетонные стенки изделия, создаёт жесткий каркас, который защищает стенки поддона от преждевременного истирания при использовании его в местах с повышенной интенсивностью движения

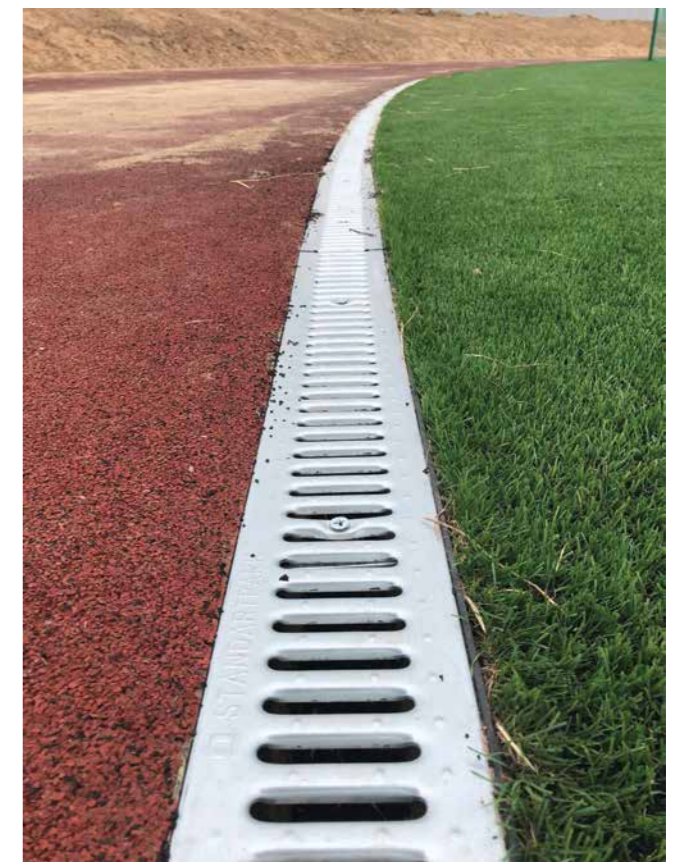
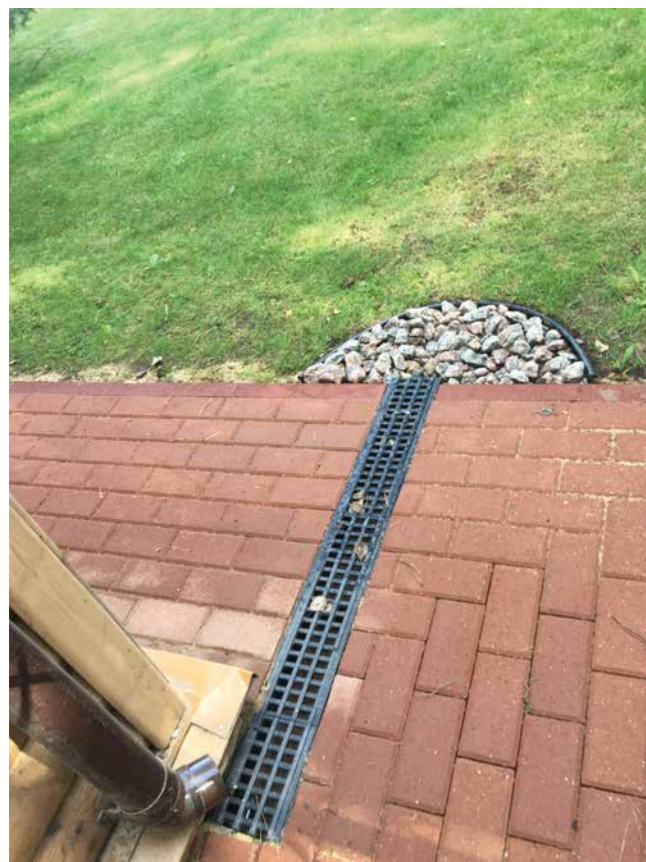
#### → Удобство эксплуатации

Конструктив изделия со стальной насадкой поддона обеспечивает жесткость в любом примыкающем покрытии и обеспечивает отсутствие сдавливания стенок и зажатия стальной решетки (периодически случается с пластиковым поддоном). За счёт этого обеспечивается и более лёгкое снятие стальной решетки для последующей прочистки поддона



Артикул	Материал	Размер, мм	Вес, кг
8640	пластик	600x400x65	1,3
7640	полимербетон	600x400x100	20
7158	полимербетон	1010x510x80	22,6







[standartpark.ru](http://standartpark.ru)  
[standartpark.by](http://standartpark.by)  
[standartpark.kz](http://standartpark.kz)  
[standartpark.uz](http://standartpark.uz)



[/standartpark](https://vk.com/standartpark)



[/standartpark\\_news](https://t.me/standartpark_news)



Онлайн ресурсы  
компании