

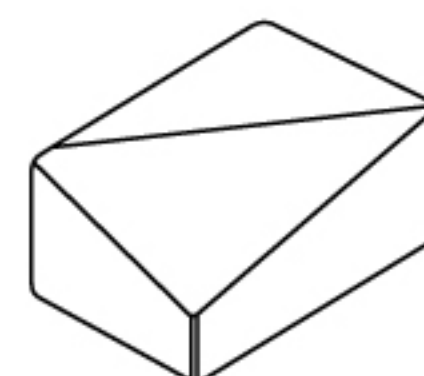
ГОРОДСКАЯ
СРЕДА



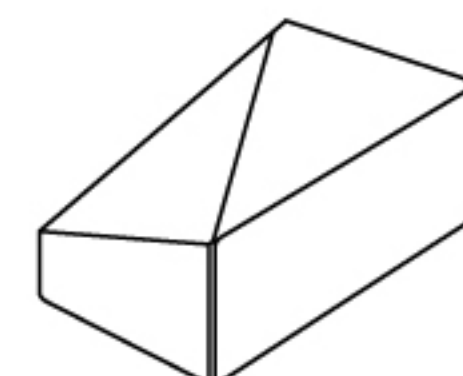
НОВИНКИ 2018

НОВЫЕ РЕШЕНИЯ ДЛЯ ГОРОДСКИХ ПРОСТРАНСТВ

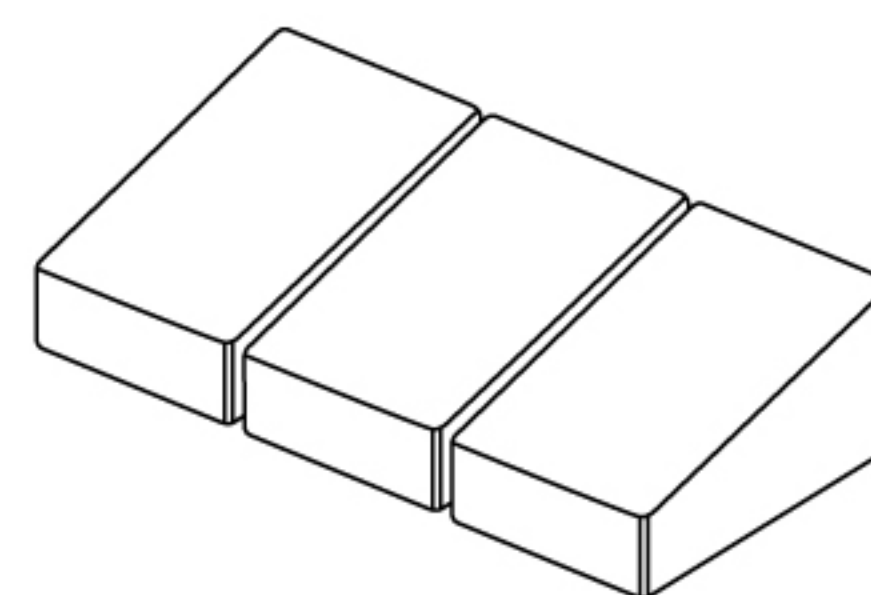
ПАНДУС



ДОБОРНЫЙ
ЭЛЕМЕНТ ЛЕВЫЙ
600 x 300 x 300 (150)

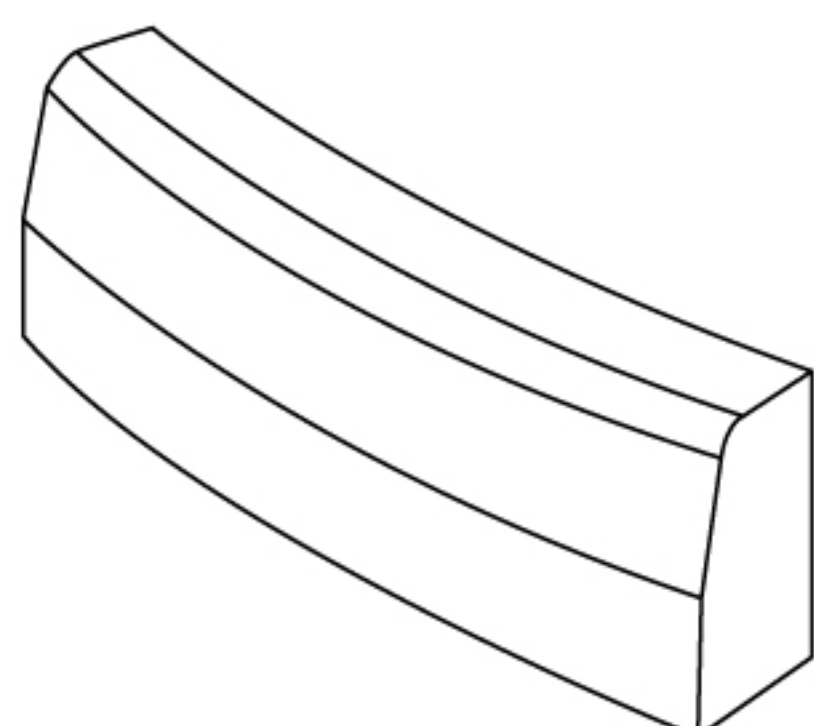


ДОБОРНЫЙ
ЭЛЕМЕНТ ПРАВЫЙ
600 x 300 x 300 (150)



ПАНДУС
600 x 400 x 300 (150)

БОРТОВОЙ КАМЕНЬ РАДИУСНЫЙ



КАМЕНЬ ДОРОЖНЫЙ РАДИУСНЫЙ

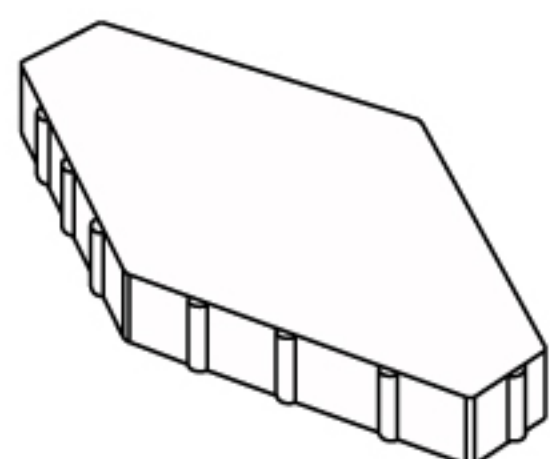
- | | |
|--------------------------|--------------------------|
| 780 x 300 x 150 мм R 0,5 | 780 x 300 x 150 мм R 4,0 |
| 780 x 300 x 150 мм R 1,0 | 780 x 300 x 150 мм R 6,0 |
| 780 x 300 x 150 мм R 2,0 | 780 x 300 x 150 мм R 8,0 |
| 780 x 300 x 150 мм R 3,0 | |



КАЧЕСТВЕННОЕ БЛАГОУСТРОЙСТВО ЗДЕСЬ!

Тротуарная плитка повышенной прочности, толщиной 100 мм, для движения автотранспорта и проезда спецтехники.

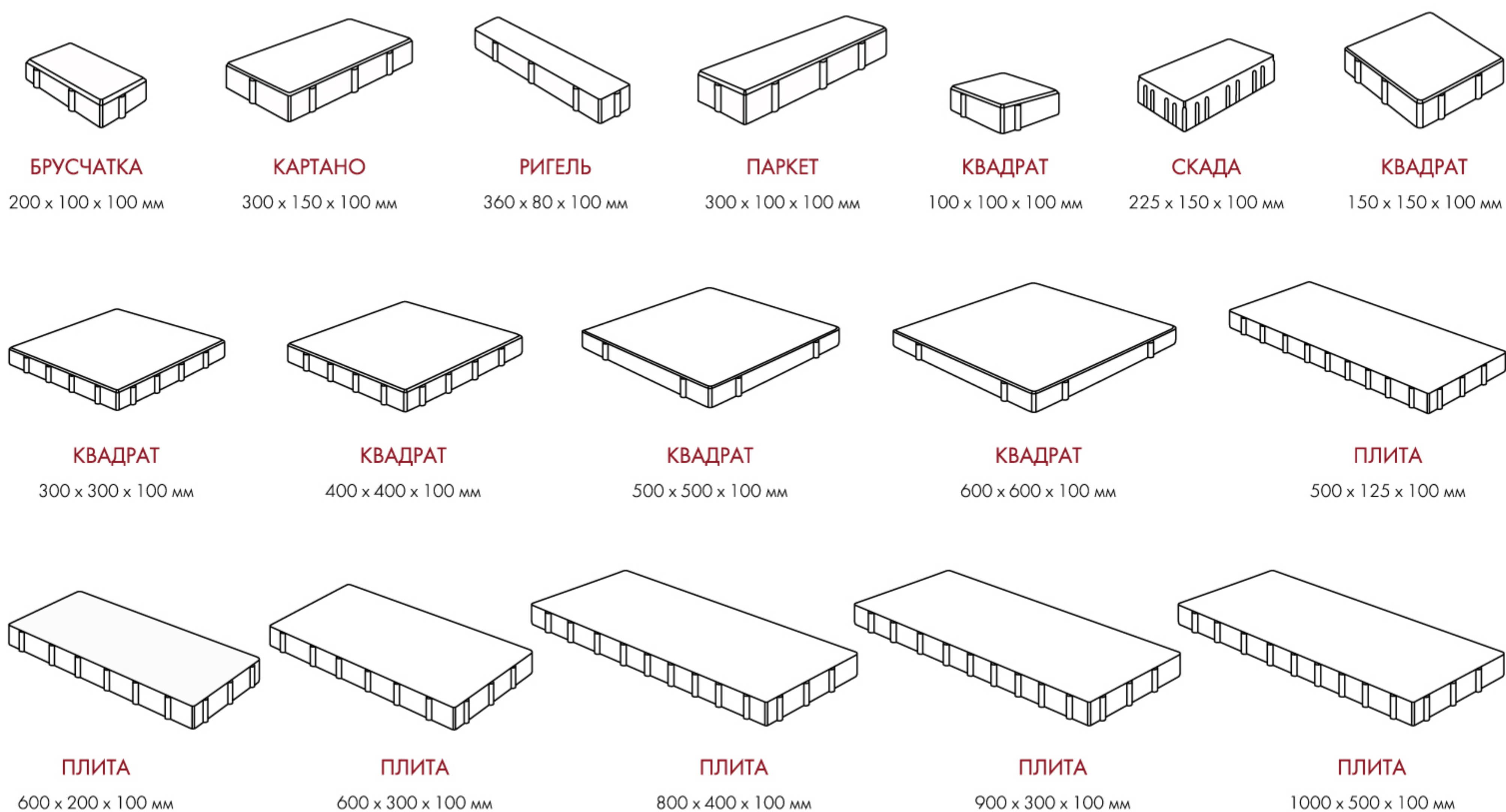
ПЛИТКА «ЗАРЯДЬЕ»



ЗАРЯДЬЕ
600 x 400 x 100 мм



ФОРМЫ



КЛАССИКА ГРАНИТА

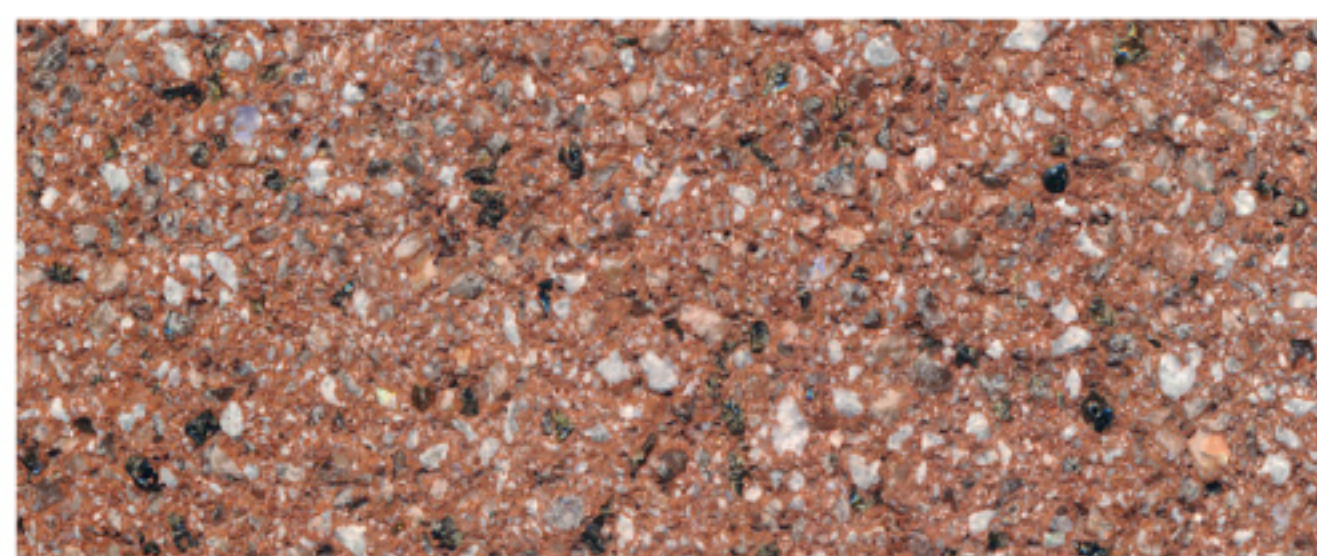
СЕРИИ FERRO, FERRO LITE, FINERRO.



ЖЕЛТАУ



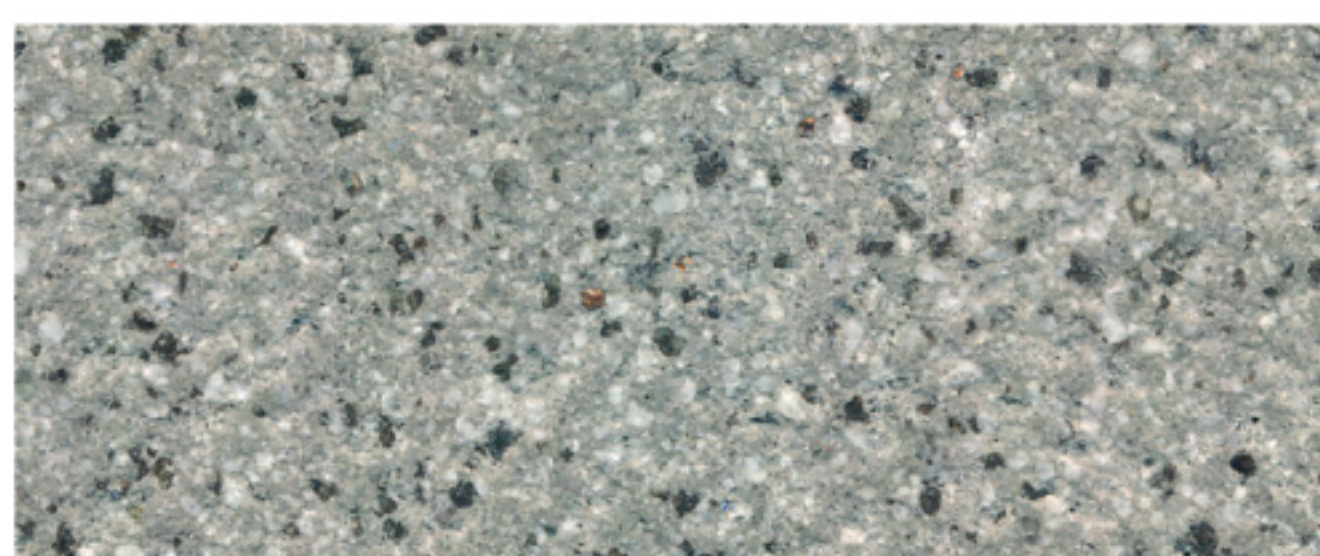
ПОКОСТОВСКИЙ



ЕМЕЛЬЯНОВСКИЙ



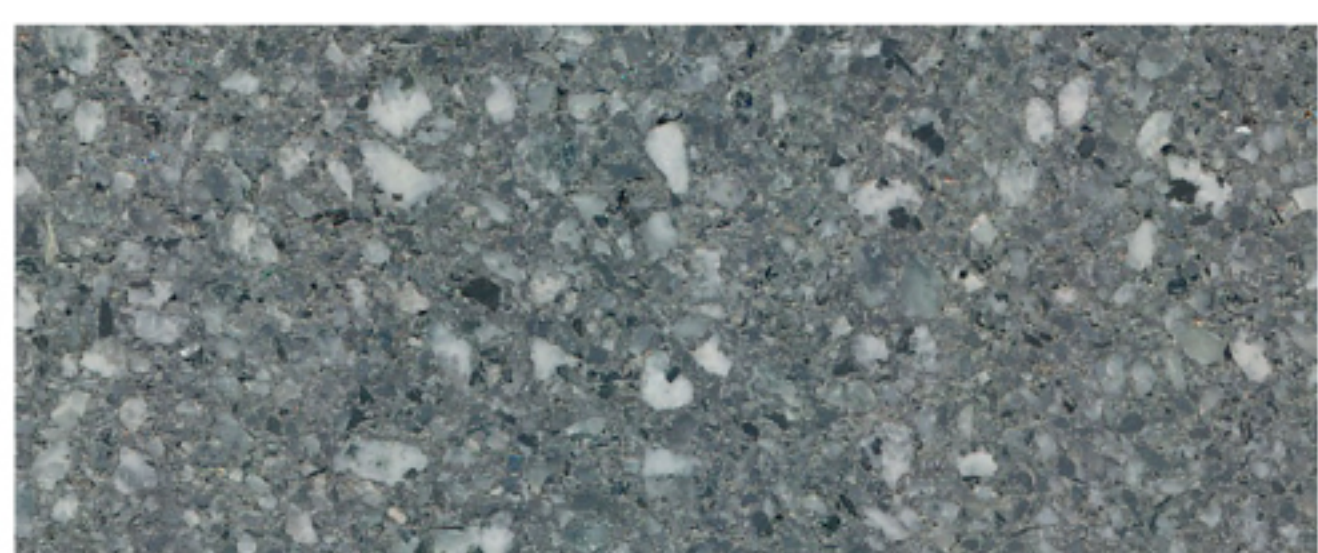
ЦВЕТОК УРАЛА



БЕЛЛА УАЙТ

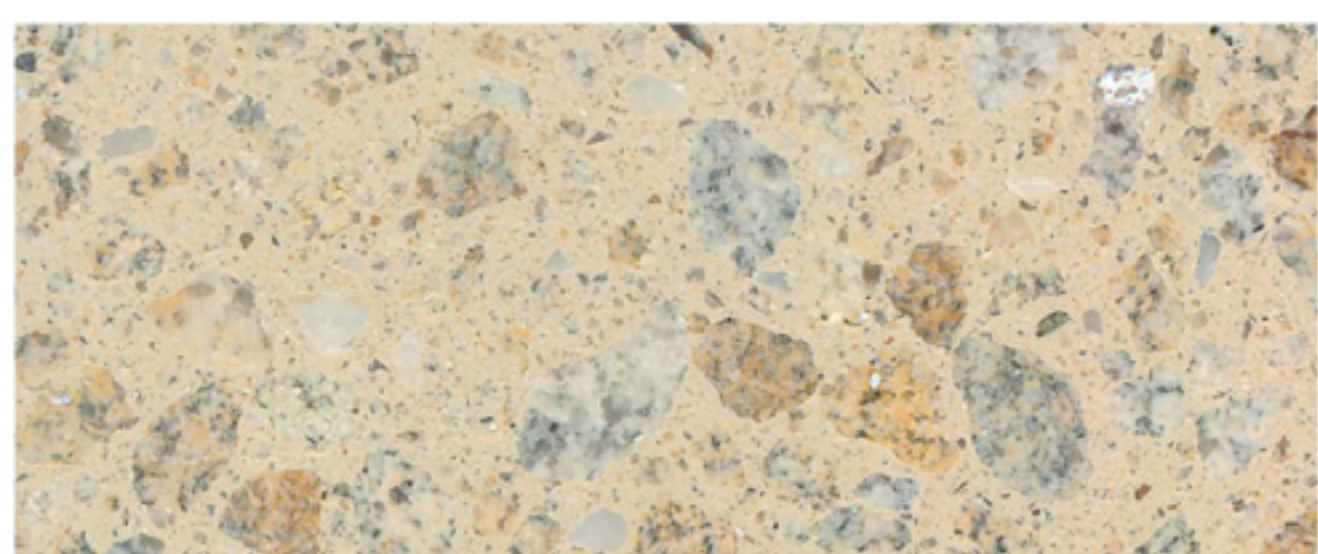


ИСЕТСКИЙ



СУХОВЯЗСКИЙ

СЕРИИ FINERRO, FINO.



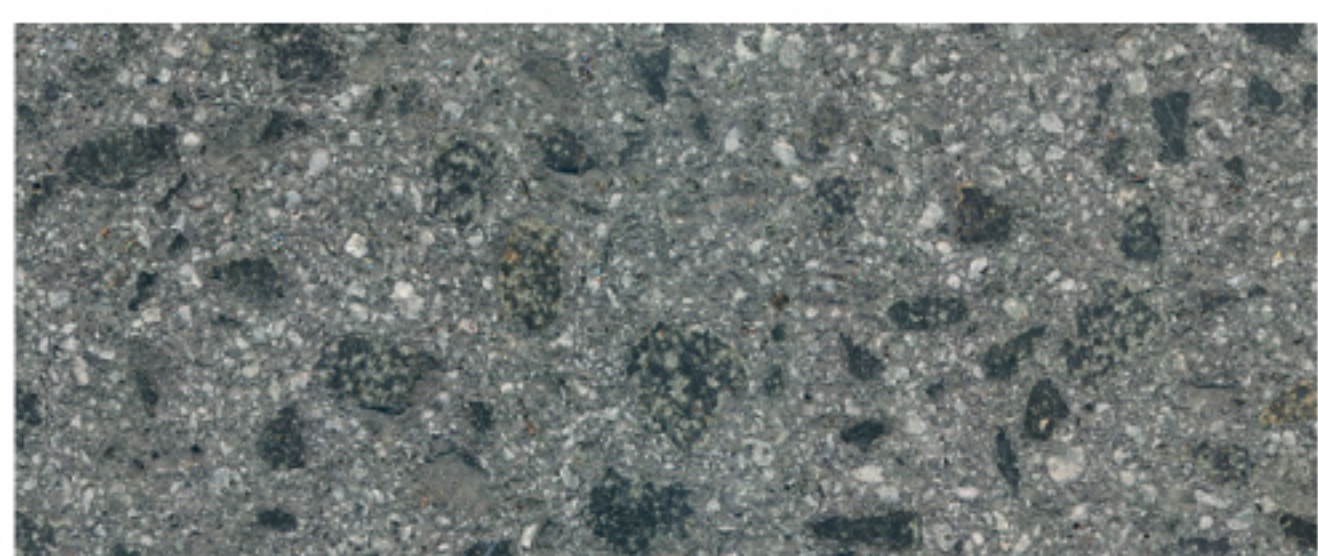
ПАВЛОВСКОЕ



ГРИС ПАРГА



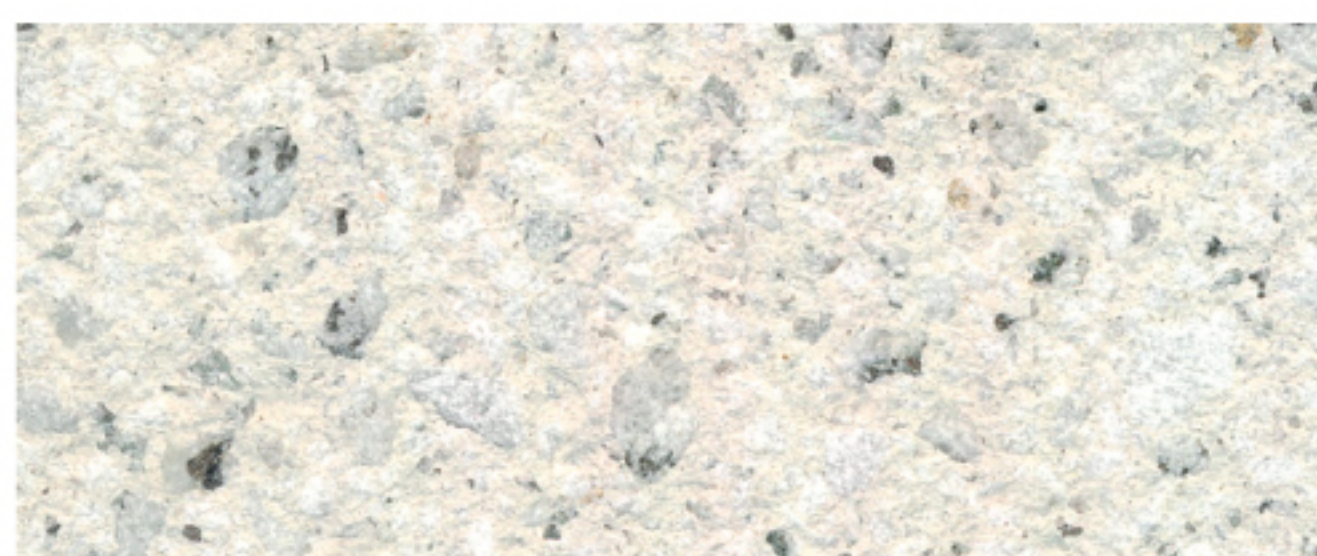
ТРАВЕРТИН



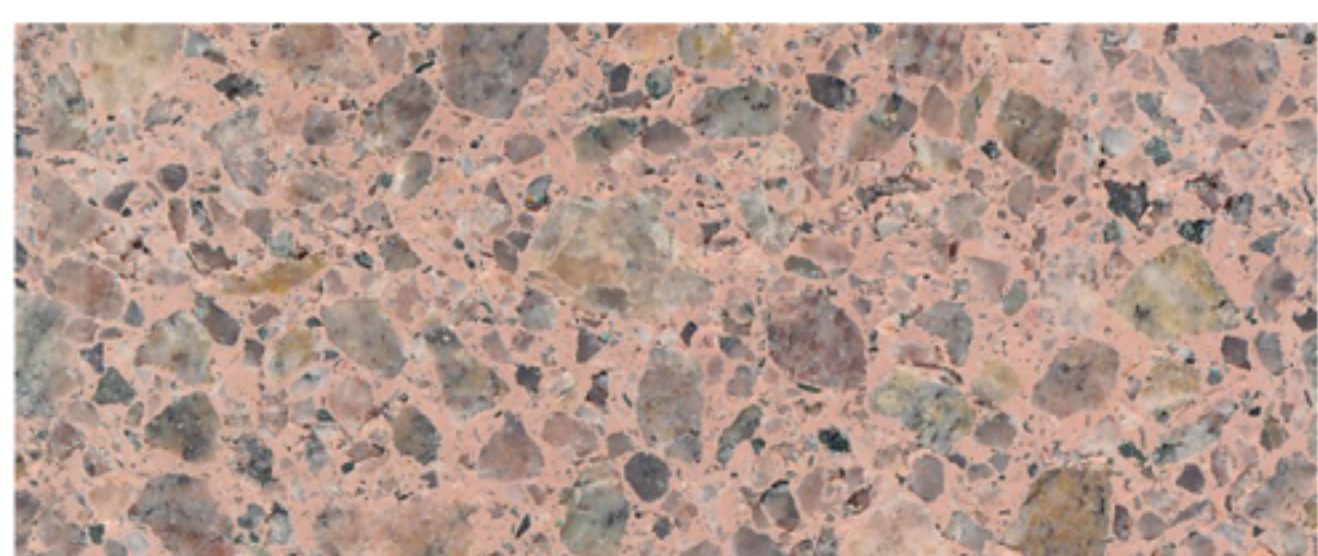
ИЛЬМЕНИТ



ГАЛЕНИТ



МАНСУРОВСКИЙ



ЛАДОЖСКИЙ

FINO - гладкая шлифованная поверхность.
FERRO, FINERRO и FERRO LITE - нескользящая поверхность.

Главный офис и шоурум «Фабрики Готика»
125212, Россия, Москва, ул. Адмирала Макарова, 6
Офис и шоурум технопарка «Сходня»
Телефон: (495) 225-22-22
Сайт: www.fabrika-gotika.ru